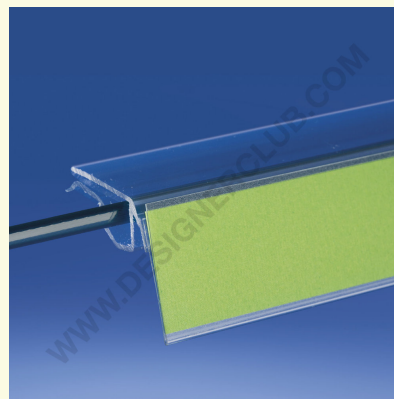
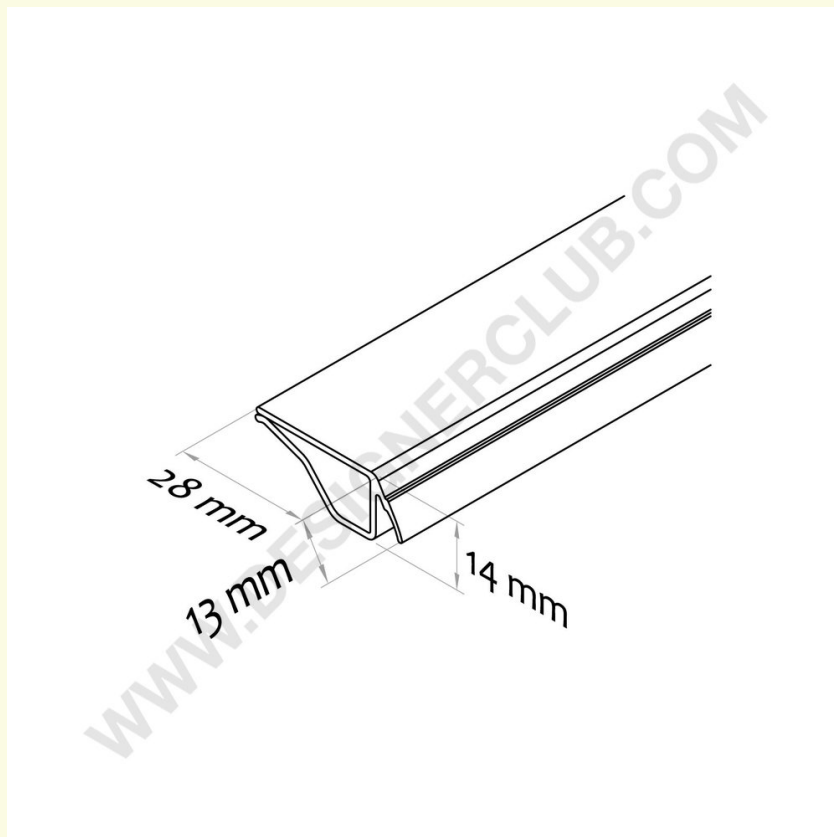


Scheda prodotto

REF: 351 300
Profilo per ripiani

Profilo trasparente da applicare a ripiani in vetro con spessore da mm. 3 a mm. 10. Da abbinare ai profili porta prezzi (tipo ref. 350 041).
Lunghezza mm. 2000.
Taglio a misura su richiesta.



+39 0332 455 360 www.designerclub.com commerciale@designerclub.com
Designer Club S.R.L. Via 2 Giugno 28, 21022, Azzate (VA) , Italy