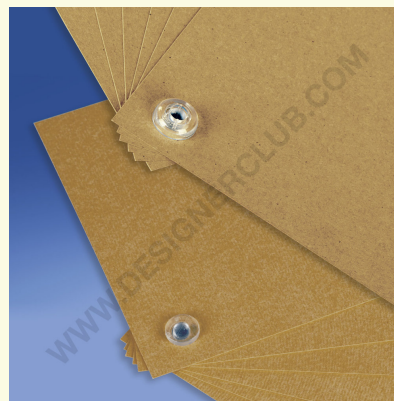
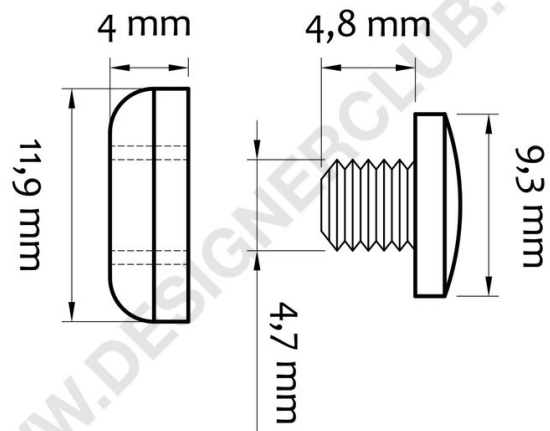


Scheda prodotto

REF: 116 180

Rivetto testa mm. 9 spessori da mm. 0,5 a mm. 1,5 trasparente

Rivetto in plastica trasparente, testa mm. 9 per assemblare spessori da mm. 0,5 a mm. 1,5.



+39 0332 455 360 www.designerclub.com commerciale@designerclub.com
Designer Club S.R.L. Via 2 Giugno 28, 21022, Azzate (VA), Italy