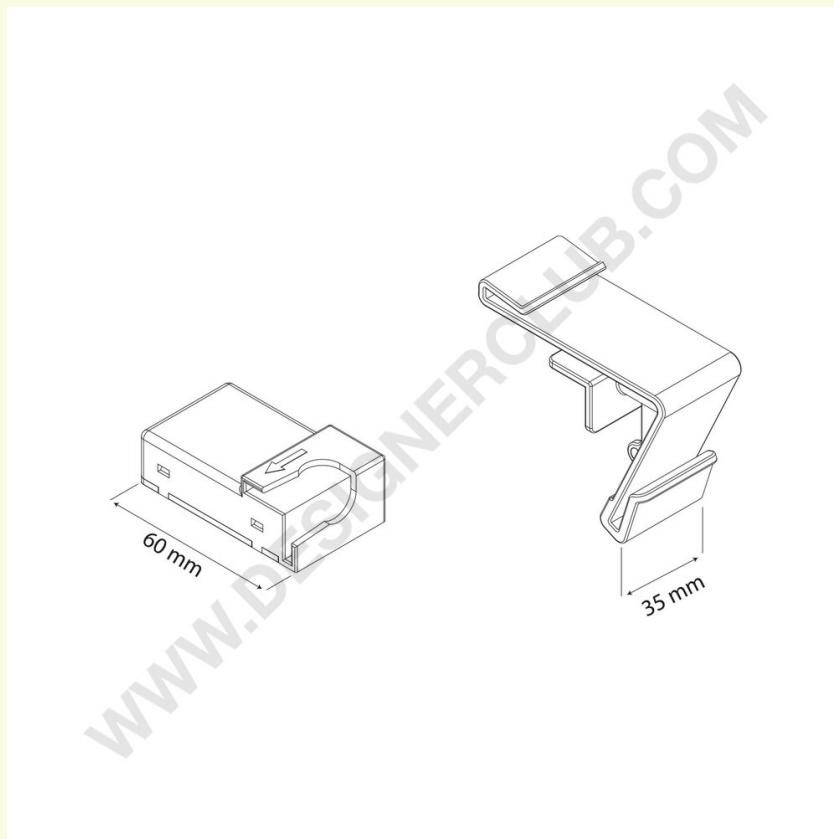


Scheda prodotto

REF: 409 220

Supporto magnetico per pannello testata di gondole

Supporto per pannello spessore da 2 a 3 mm. Base magnetica e clip trasparente rimovibile. Inclinali a 2 posizioni (verticale e a 20°).



+39 0332 455 360 www.designerclub.com commerciale@designerclub.com
Designer Club S.R.L. Via 2 Giugno 28, 21022, Azzate (VA) , Italy