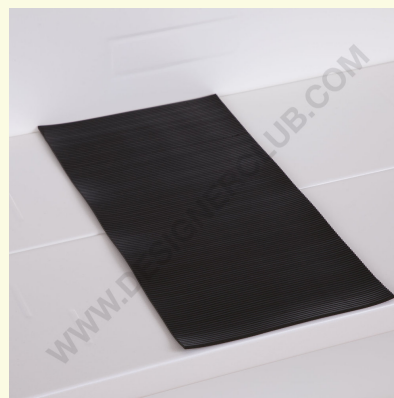
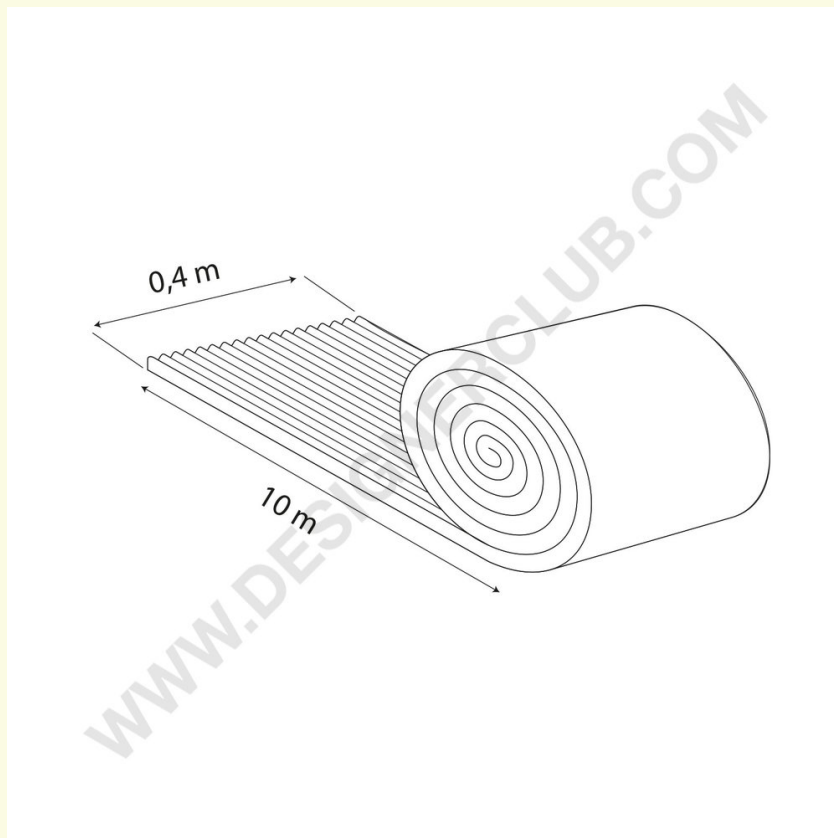


Scheda prodotto

REF: 351 290

Tappetino antiscivolo con scanalature

Tappetino antiscivolo scanalato in gomma che evita lo slittamento del prodotto, da posizionare sul ripiano.



+39 0332 455 360 www.designerclub.com commerciale@designerclub.com
Designer Club S.R.L. Via 2 Giugno 28, 21022, Azzate (VA), Italy