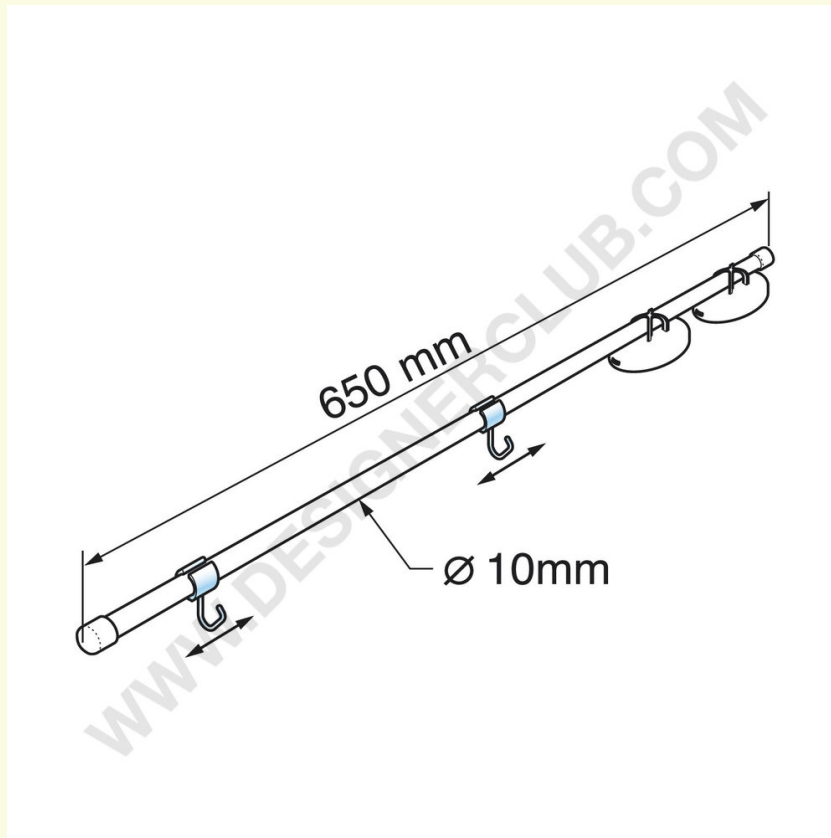


REF: 409 613

Magnetisk bannerholder og 2 små kroge

Magnetisk bannerholder, der kan placeres over hylden. Med to små kroge og 2 magneter kraft 8 kg. Længde 650 mm. Diameter mm. 10.



+39 0332 455 360 www.designerclub.com commerciale@designerclub.com
Designer Club S.R.L. Via 2 Giugno 28, 21022, Azzate (VA) , Italy