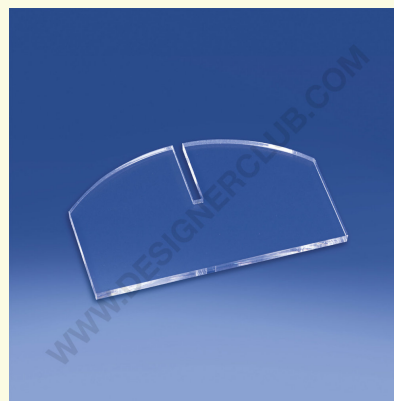
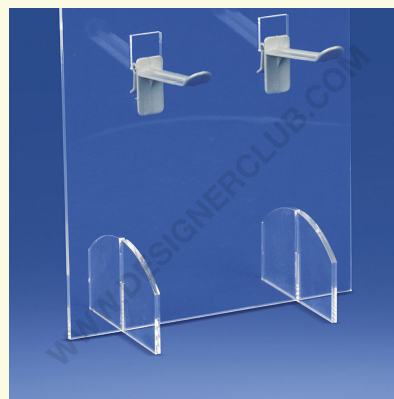
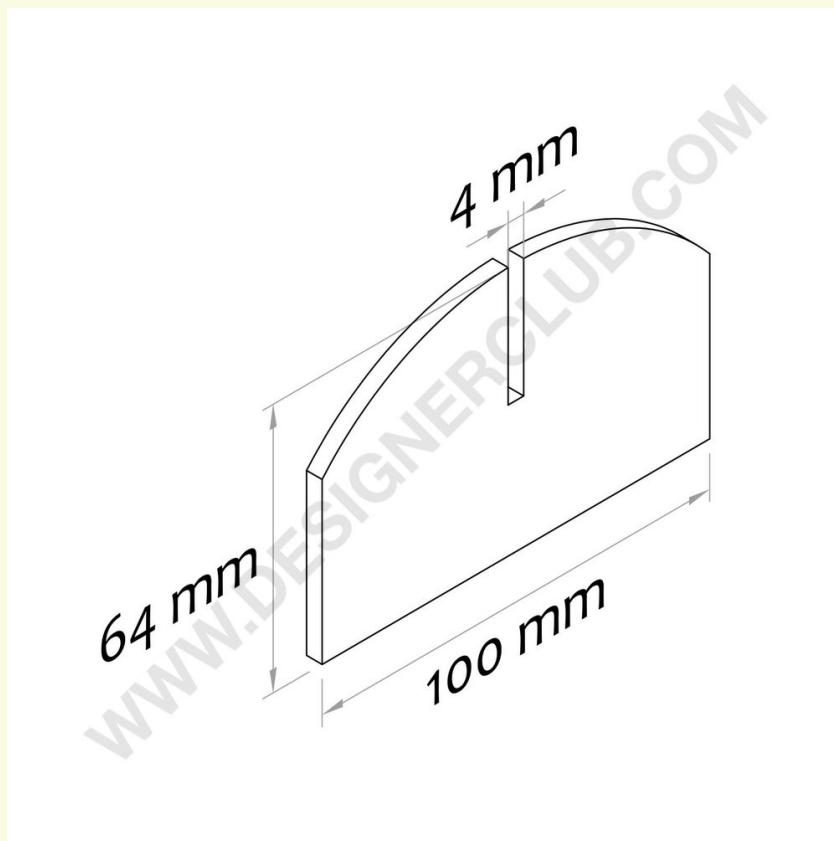


## Datablad

**REF: 111 833**  
Klar plexiglasfod til visning

Klar plexiglasfod til meddelelser mm. 4 tykkelse. Mål på forespørgsel.



+39 0332 455 360    [www.designerclub.com](http://www.designerclub.com)    [commerciale@designerclub.com](mailto:commerciale@designerclub.com)  
Designer Club S.R.L. Via 2 Giugno 28, 21022, Azzate (VA), Italy