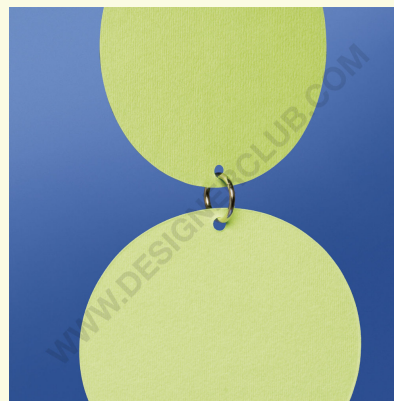
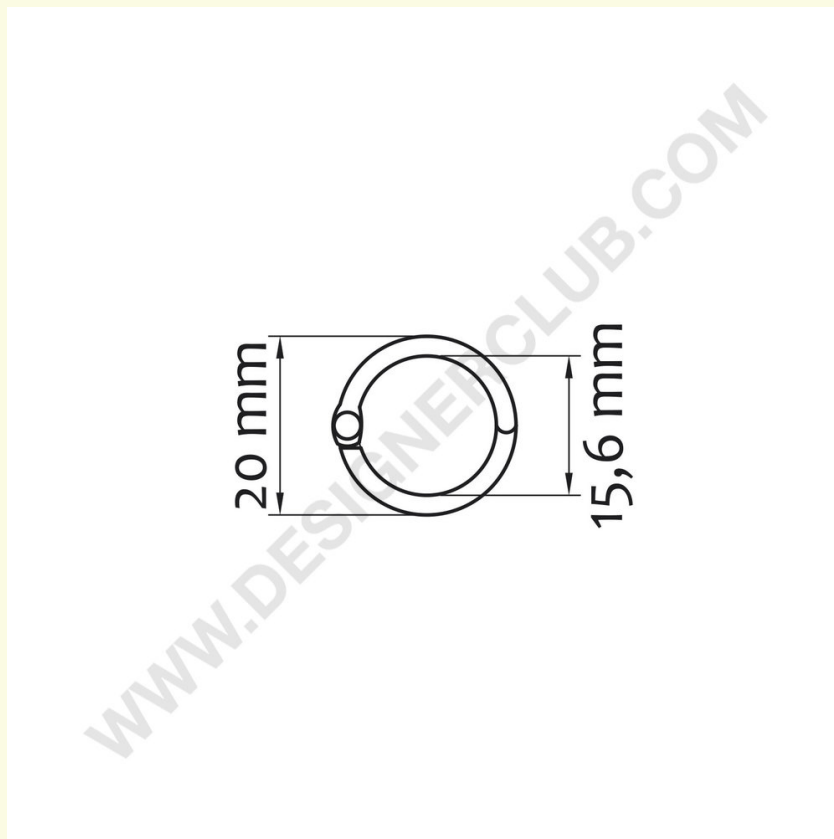


## Datablad

**REF: 419 580**  
Metal splitring 15 mm.

Splitterring af metal, der kan låses, diameter 15 mm., til placering på diske, kurve eller til at forbinde skiltene med hinanden.



+39 0332 455 360      [www.designerclub.com](http://www.designerclub.com)      [commerciale@designerclub.com](mailto:commerciale@designerclub.com)  
Designer Club S.R.L. Via 2 Giugno 28, 21022, Azzate (VA), Italy