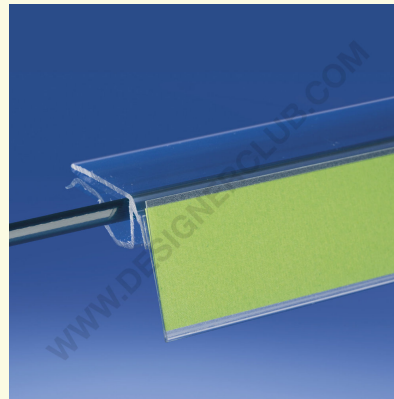
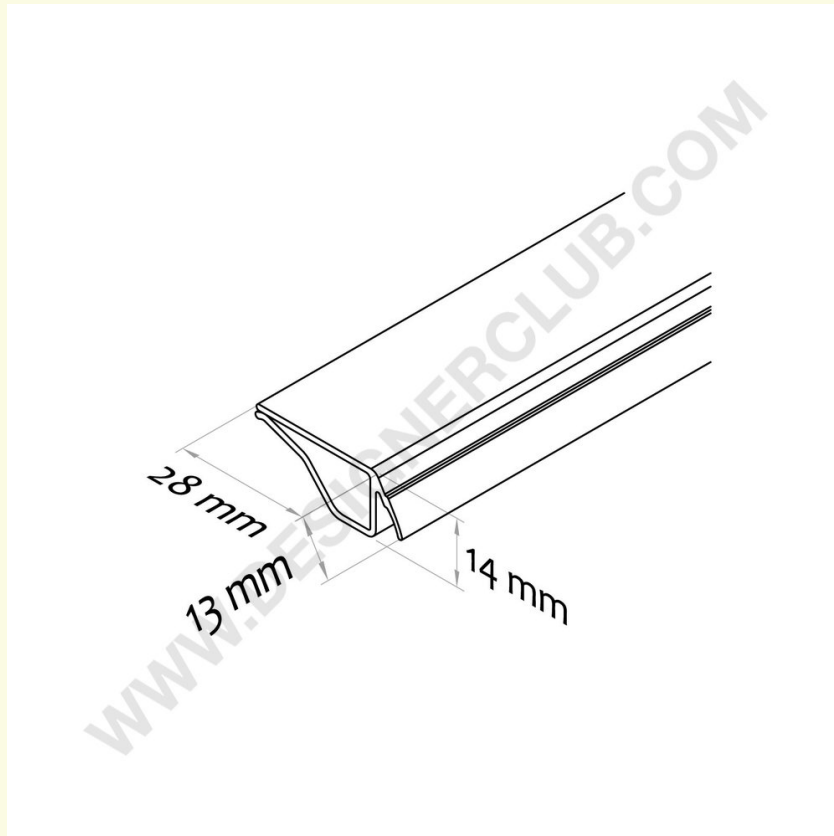


Datablad

REF: 351 300
Støtte til glashylder

Den passer til glashylder med en tykkelse fra mm. 3 til mm. 10; til brug med scannerskiner (f.eks. ref. 350 041). Længde mm. 2000. Skæreservice på forespørgsel.



+39 0332 455 360 www.designerclub.com commerciale@designerclub.com
Designer Club S.R.L. Via 2 Giugno 28, 21022, Azzate (VA), Italy