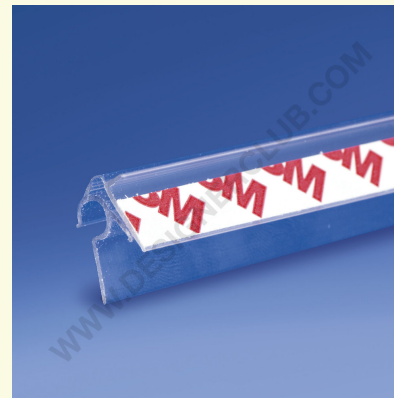
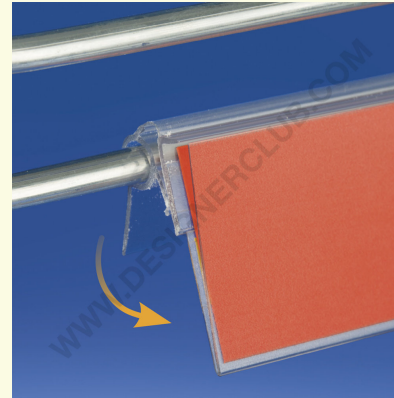
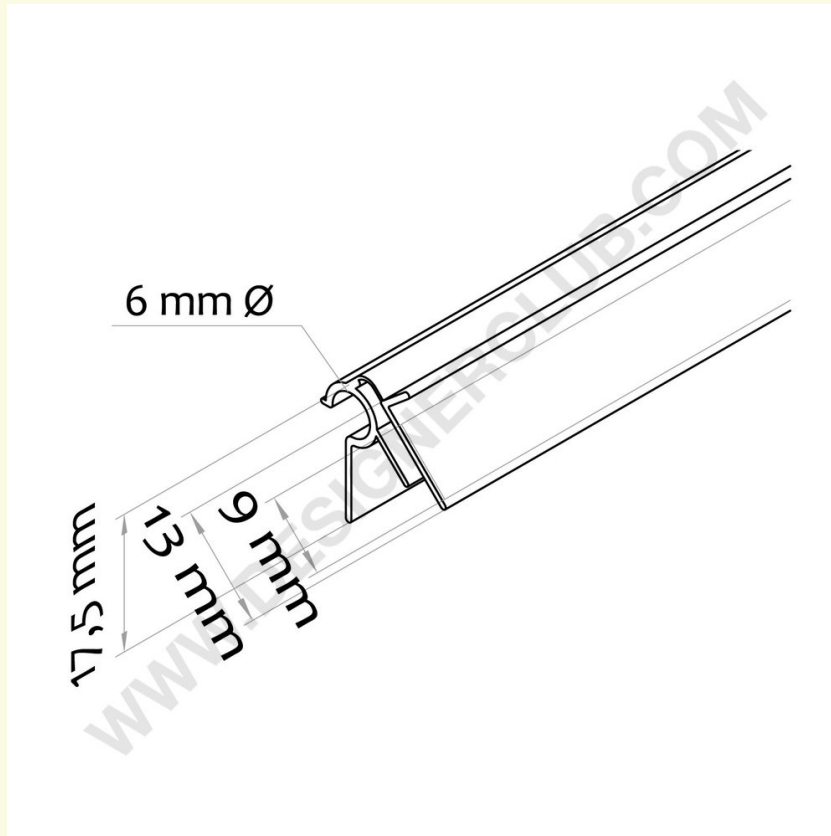


REF: 351 129
Klæbende svingstøtte til wire Ø mm. 6

Gennemsigtig svingbar støtte til trådhylder Ø mm. 6 med klæbemiddel til påsætning af en tag eller scanner skinner. Længde ca. mm. 2025. Tilskæringservice på forespørgsel.



+39 0332 455 360 www.designerclub.com commerciale@designerclub.com
Designer Club S.R.L. Via 2 Giugno 28, 21022, Azzate (VA), Italy