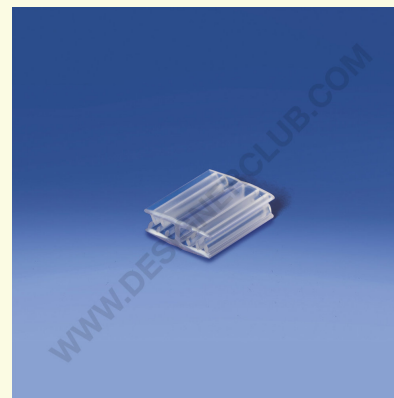
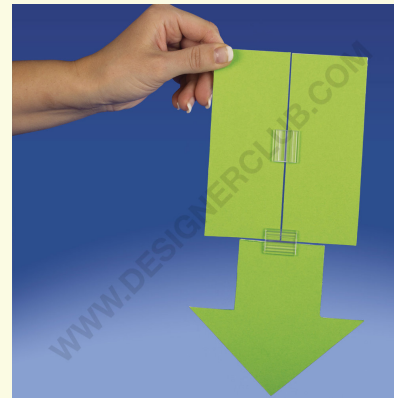
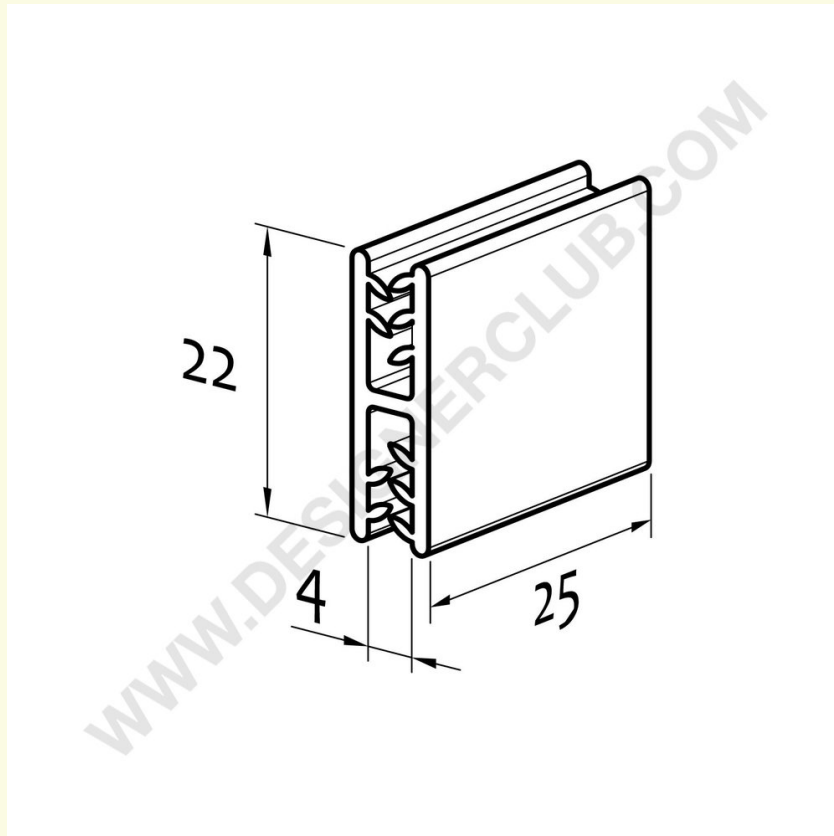


Datablad

REF: 450 153
To-vejs "h" griberens længde mm. 25

Tovejsgreb til at forbinde to paneler. Længde mm. 25. Holder materiale op til 1,6 mm. tykkelse.



+39 0332 455 360 www.designerclub.com commerciale@designerclub.com
Designer Club S.R.L. Via 2 Giugno 28, 21022, Azzate (VA) , Italy