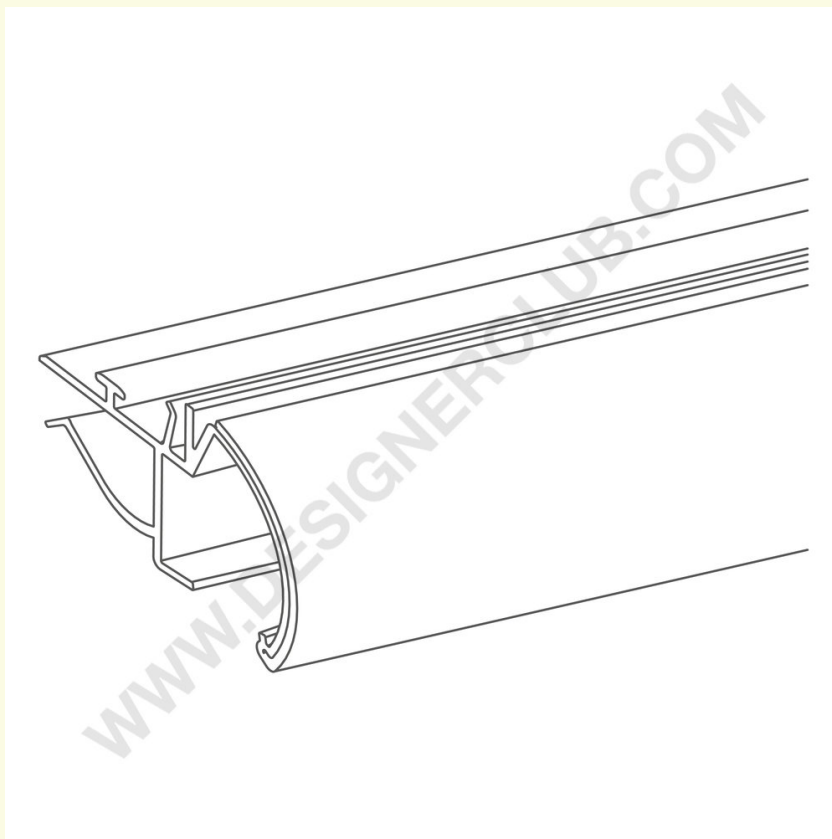


REF: 351 265

Skinne til skillevægge med rund front til labe til glashylde

Skinne til skillevægge med rund front til etikethøjde mm 27 med clips til at tilpasse profilen ved at indsætte en meddelelse. Til glashylder med en tykkelse fra 8 til 10 mm.



+39 0332 455 360 www.designerclub.com commerciale@designerclub.com
Designer Club S.R.L. Via 2 Giugno 28, 21022, Azzate (VA), Italy