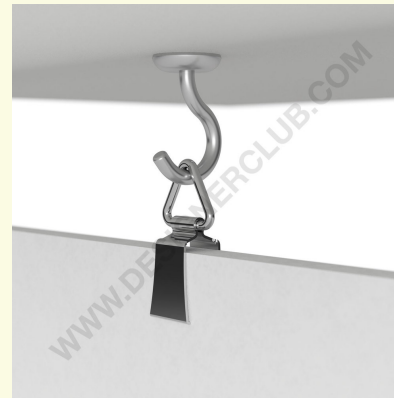
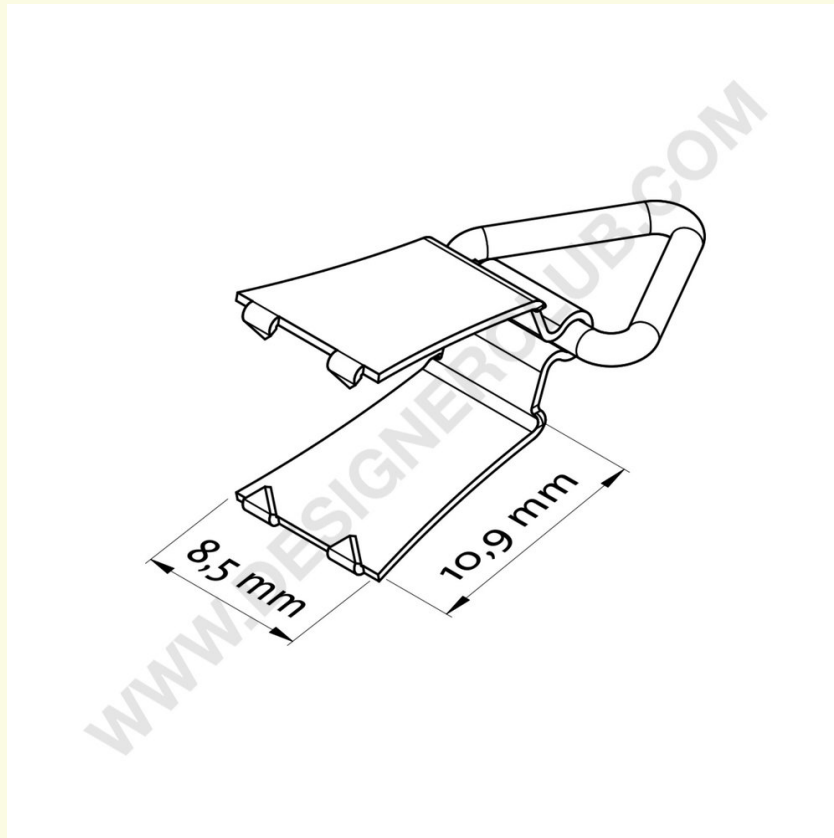


## Datenblatt

**REF: 111 717**  
**Aufhängeklammer aus Metall**

Verchromte Metallklammer zum Aufhängen mit Widerhaken. Auf Schaumstoffplatte mm. 9 breit. Bis zu mm. 6 Kapazität.



+39 0332 455 360      [www.designerclub.com](http://www.designerclub.com)      [commerciale@designerclub.com](mailto:commerciale@designerclub.com)  
Designer Club S.R.L. Via 2 Giugno 28, 21022, Azzate (VA) , Italy