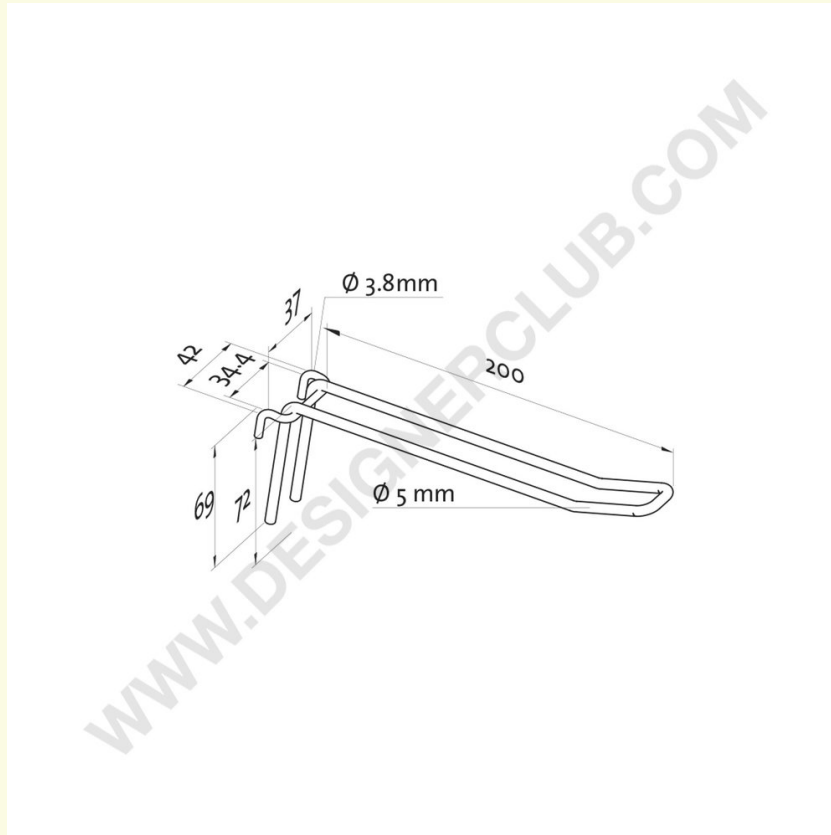


Datenblatt

REF: 121 750
Doppelzinke für Gitter m. 200

Doppelter Metallzinken für Gitter, Länge mm. 200. Abstand von Mitte zu Mitte mm. 37.



+39 0332 455 360 www.designerclub.com commerciale@designerclub.com
Designer Club S.R.L. Via 2 Giugno 28, 21022, Azzate (VA), Italy