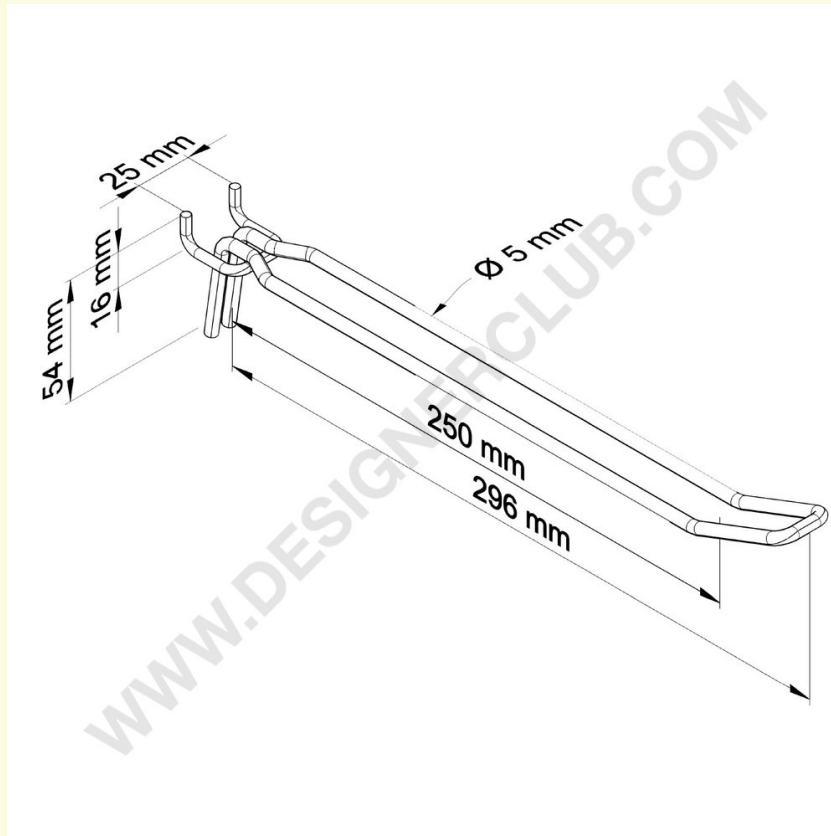


Datenblatt

REF: 121 782
Doppelter Metallzapfen für Lattenwand mm. 300

Doppelter Metallzinken für Lattenwände. Länge mm. 300.25 mm. Lochabstand.



+39 0332 455 360 www.designerclub.com commerciale@designerclub.com
Designer Club S.R.L. Via 2 Giugno 28, 21022, Azzate (VA) , Italy