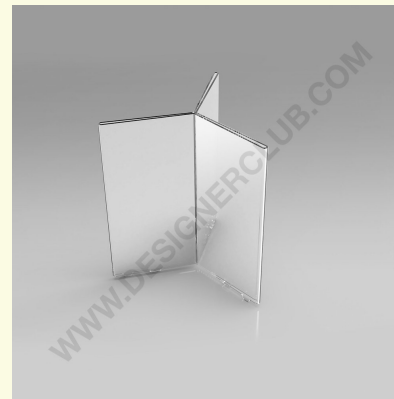
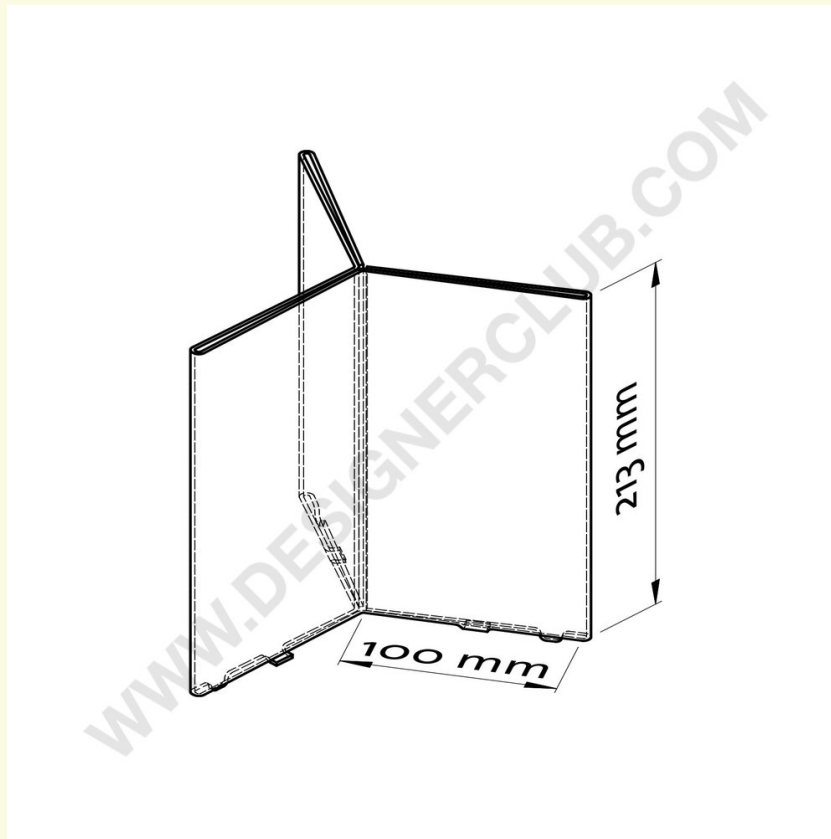


Datenblatt

REF: 111 614

3-seitiger Schildhalter mit erhöhten Füßen - 1/3 a4 hoch

Transparenter Schilderhalter 3-seitig mit erhöhten Füßen und Haltetaschen, 1/3 A4 hoch. Abmessungen: mm. 100 x 213.



+39 0332 455 360 www.designerclub.com commerciale@designerclub.com
Designer Club S.R.L. Via 2 Giugno 28, 21022, Azzate (VA), Italy