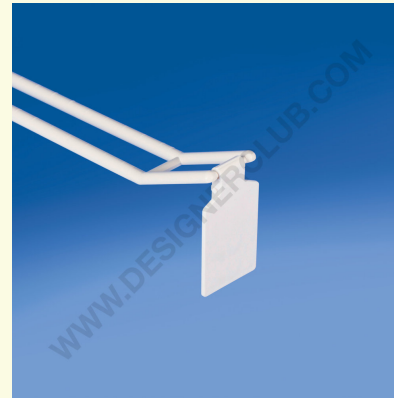
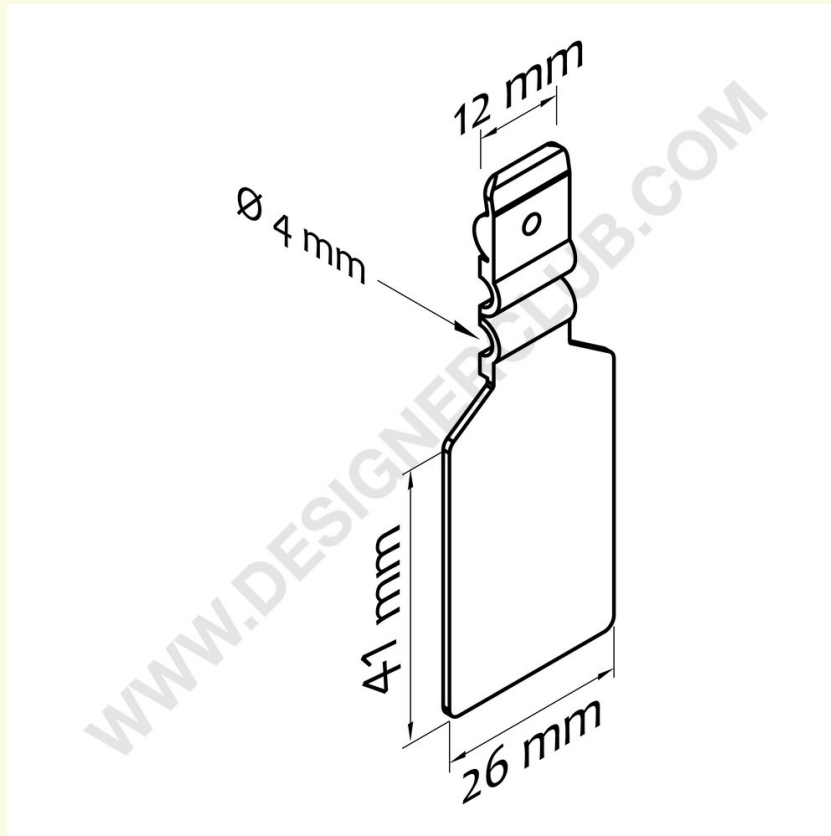


Datenblatt

REF: 143 005

Weißer Etikettenhalter mm. 26x41 für Drahtdurchmesser mm. 4

Weißer Etikettenhalter für Metall- und Kunststoff-Doppelzacken mit Clip, Drahtdurchmesser mm. 4 zur Aufnahme von bis zu mm. 26x41 Etikett.



+39 0332 455 360 www.designerclub.com commerciale@designerclub.com
Designer Club S.R.L. Via 2 Giugno 28, 21022, Azzate (VA) , Italy