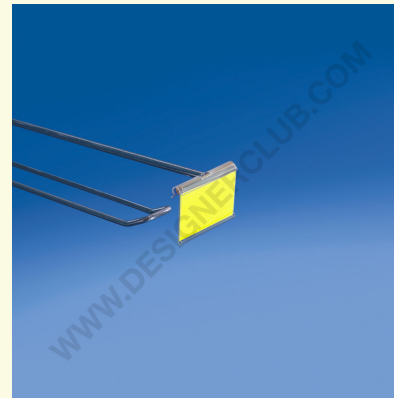
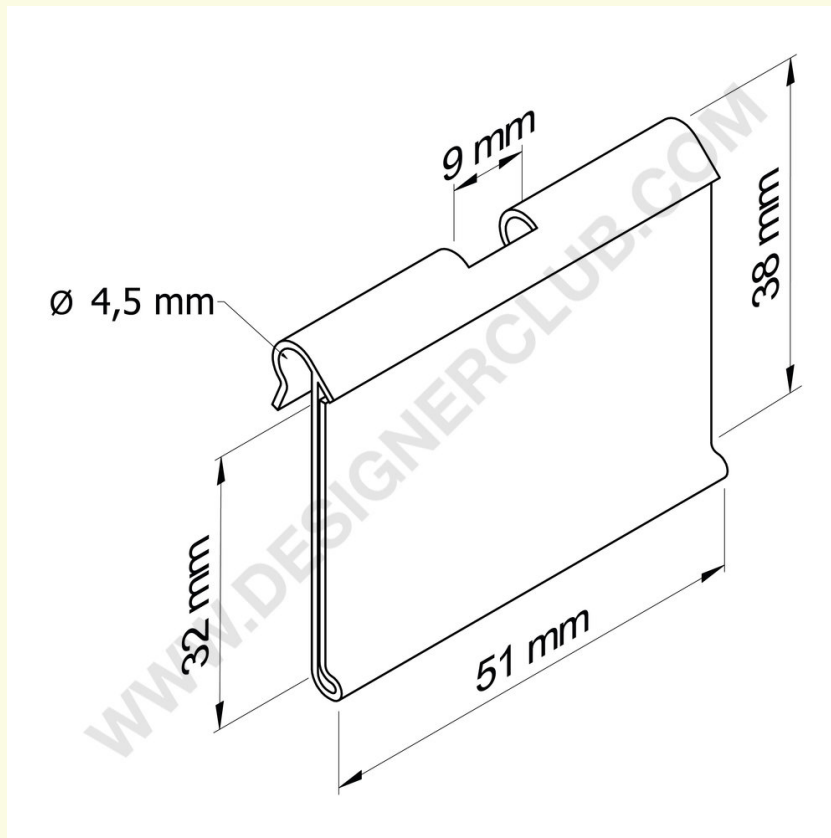


Datenblatt

REF: 431 640
Etikettenhalter für Zinken mit Mittelschnitt mm. 50 x 30

Klarer Etikettenhalter mit zentraler Aussparung mm. 9 für "T"-Drahthaken. Etikettengröße mm. 50 x 30.* Die Abmessungen und Eigenschaften des Produkts können sich je nach Verfügbarkeit ändern. Für Informationen kontaktieren Sie +39 0332 455 360



+39 0332 455 360 www.designerclub.com commerciale@designerclub.com
Designer Club S.R.L. Via 2 Giugno 28, 21022, Azzate (VA), Italy