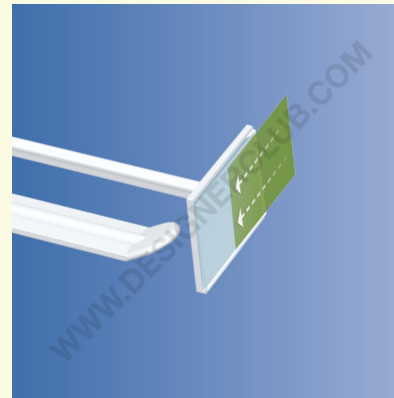
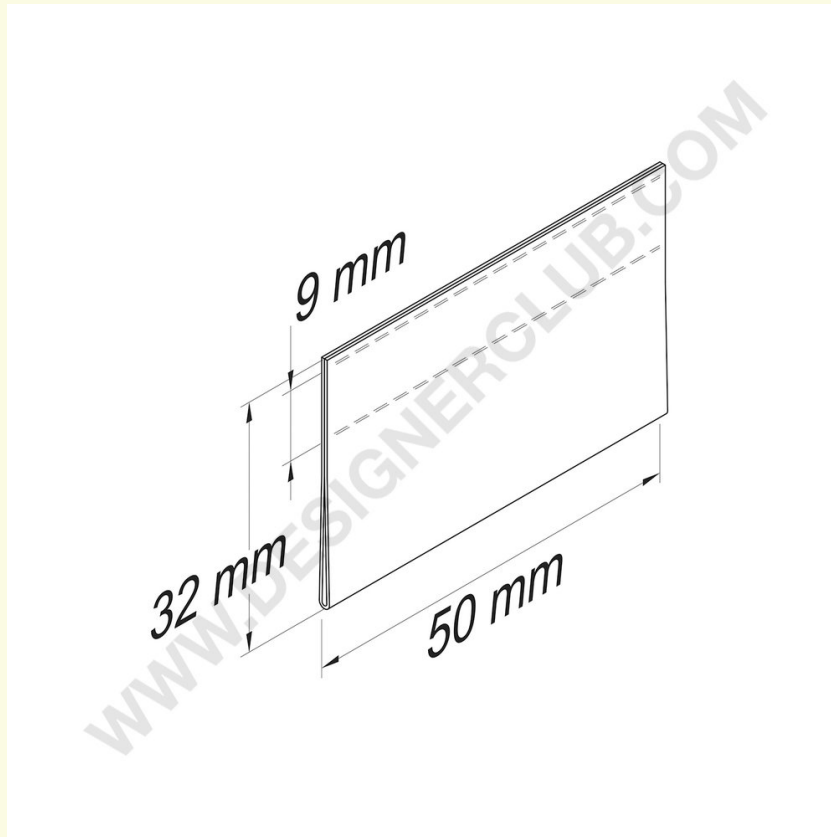


## Datenblatt

**REF: 350 700**

**Flachklebende Scannerschiene mm. 32 x 50**

Flachklebende Scannerschiene mm. 32 x 50. Die Scannerschiene wird auf Anfrage geliefert.



+39 0332 455 360    [www.designerclub.com](http://www.designerclub.com)    [commerciale@designerclub.com](mailto:commerciale@designerclub.com)  
Designer Club S.R.L. Via 2 Giugno 28, 21022, Azzate (VA), Italy