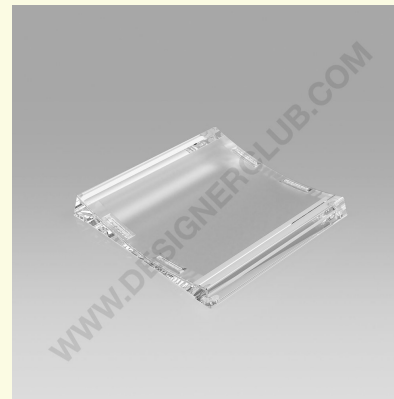
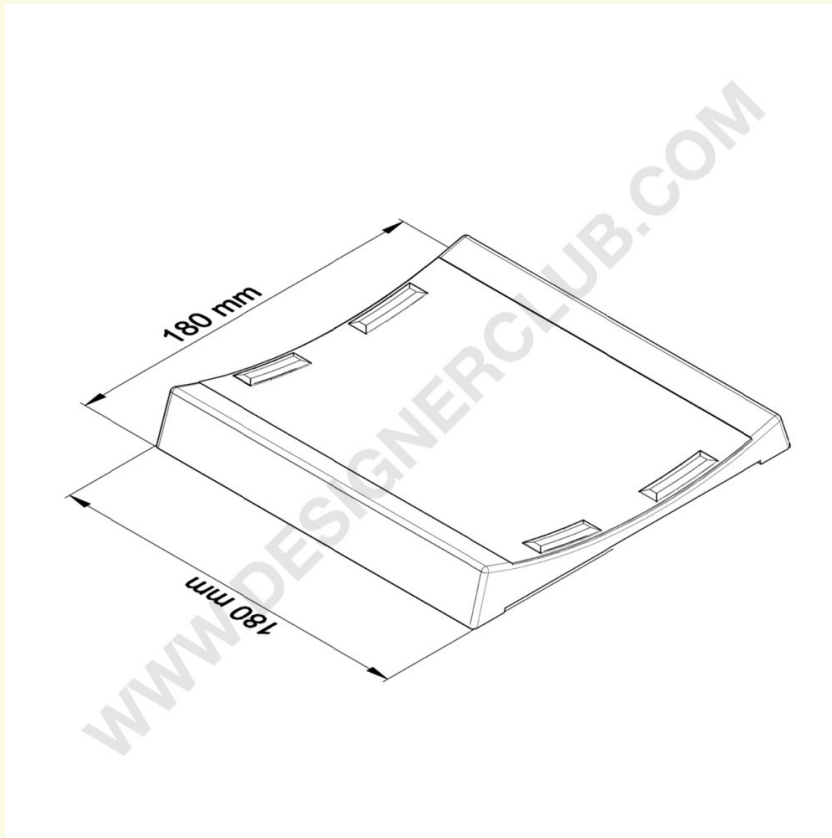


Datenblatt

REF: 114 903

Geldkassette 180 x 180 x 18 mm. mit Tierhaube

Kassentablett aus durchsichtigem Kunststoff und Papieretikettenabdeckung, Abmessung 180 x 180 x 18 mm. Branding mit Papieretikett mm. 150 x 136. (nicht enthalten).



+39 0332 455 360 www.designerclub.com commerciale@designerclub.com
Designer Club S.R.L. Via 2 Giugno 28, 21022, Azzate (VA) , Italy