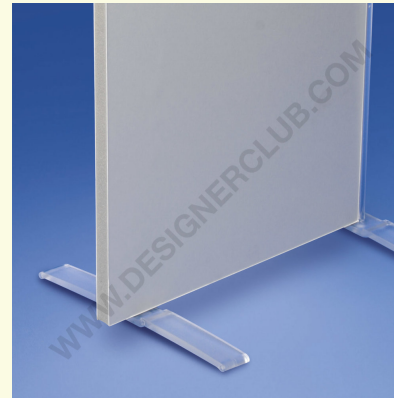
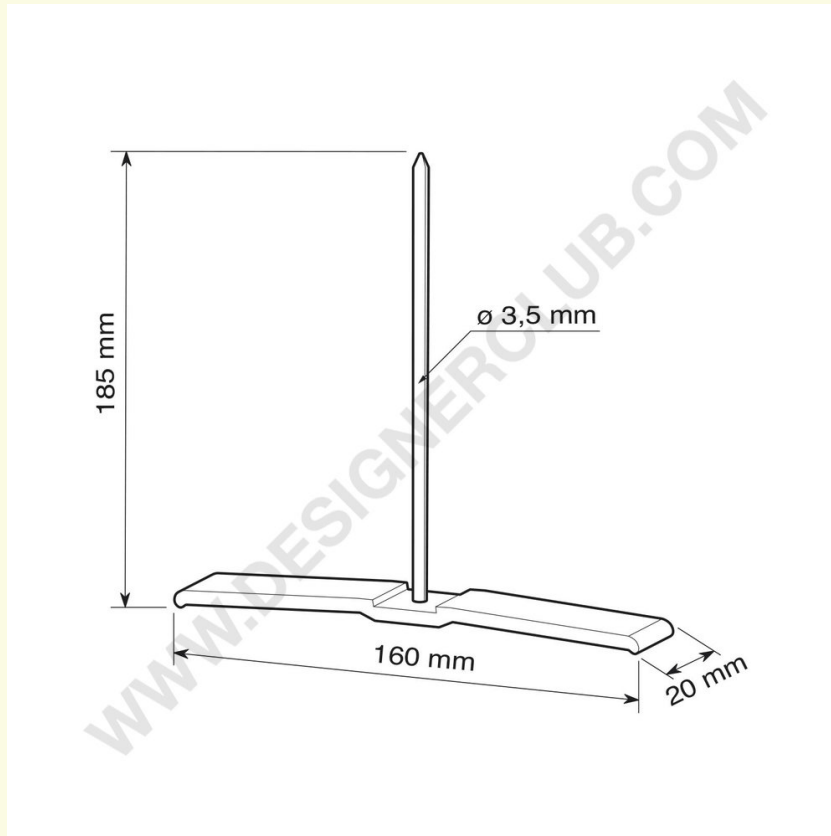


Datenblatt

REF: 111 918
Kunststoff-Fuß für Display-Boxen

Klarer Kunststoffträger für Schilder, Ordner usw., Größe 160x185 mm. Zum Einsetzen am Rand von Displays oder Schildern mit einer Dicke von 5 bis 20 mm.



+39 0332 455 360 www.designerclub.com commerciale@designerclub.com
Designer Club S.R.L. Via 2 Giugno 28, 21022, Azzate (VA) , Italy