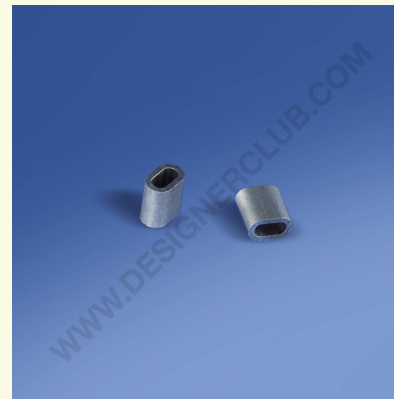
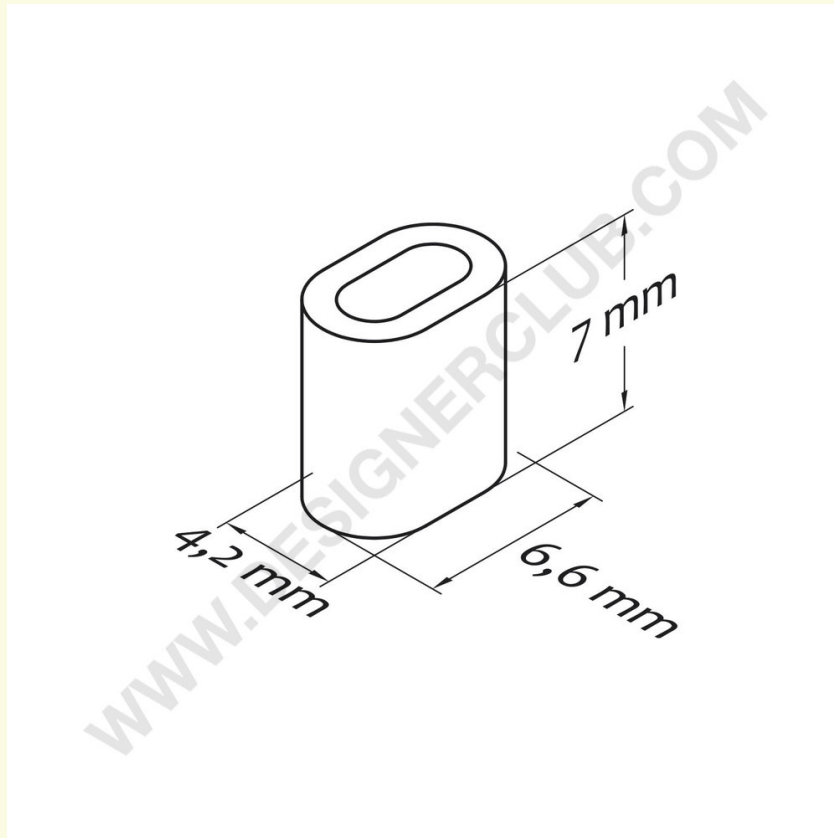


Datenblatt

REF: 415 091
Klammer für obere Befestigung

Klemme zur Befestigung des Stahldrahtes im oberen Teil. Zur Verwendung mit dem Stahldraht (Ref. 415 090).



+39 0332 455 360 www.designerclub.com commerciale@designerclub.com
Designer Club S.R.L. Via 2 Giugno 28, 21022, Azzate (VA), Italy