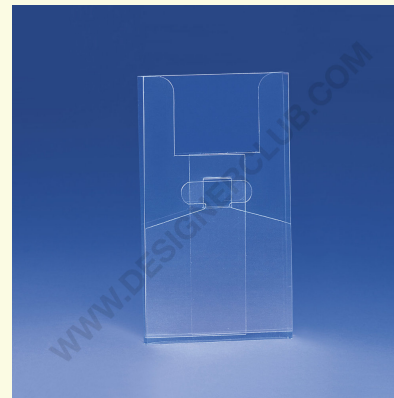
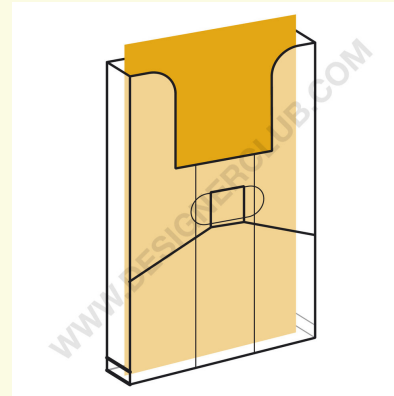
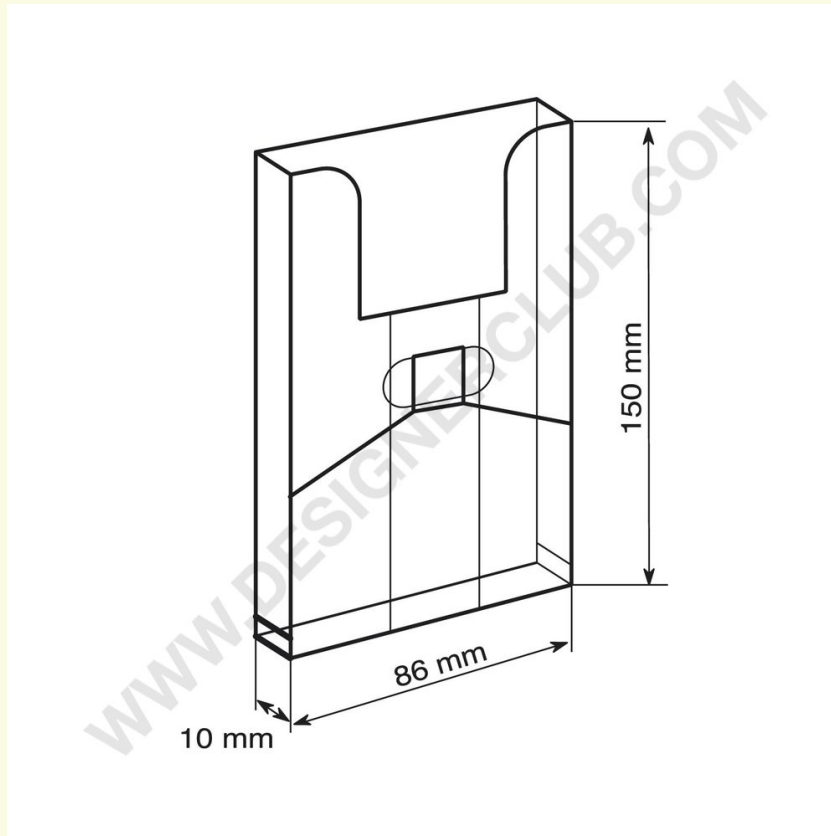


Datenblatt

REF: 112 305

Pop-up-Broschürenhalter-Box mm. 86 x 105

Broschürenhalter für Broschüren mm. 86 x 105. Wird auf der Rückseite eines anderen Prospekthalters angebracht, um eine Tasche zu bilden. Mit Klebstoff zu verwenden.
Wird flach geliefert, transparentes PVC 0,5 mm dick.



+39 0332 455 360 www.designerclub.com commerciale@designerclub.com
Designer Club S.R.L. Via 2 Giugno 28, 21022, Azzate (VA), Italy