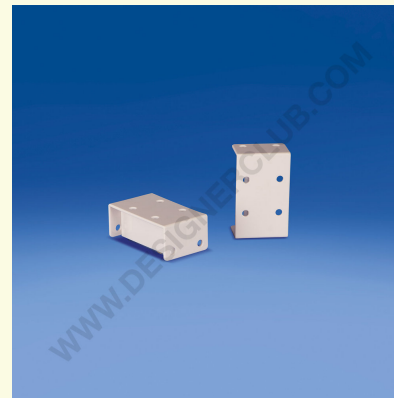
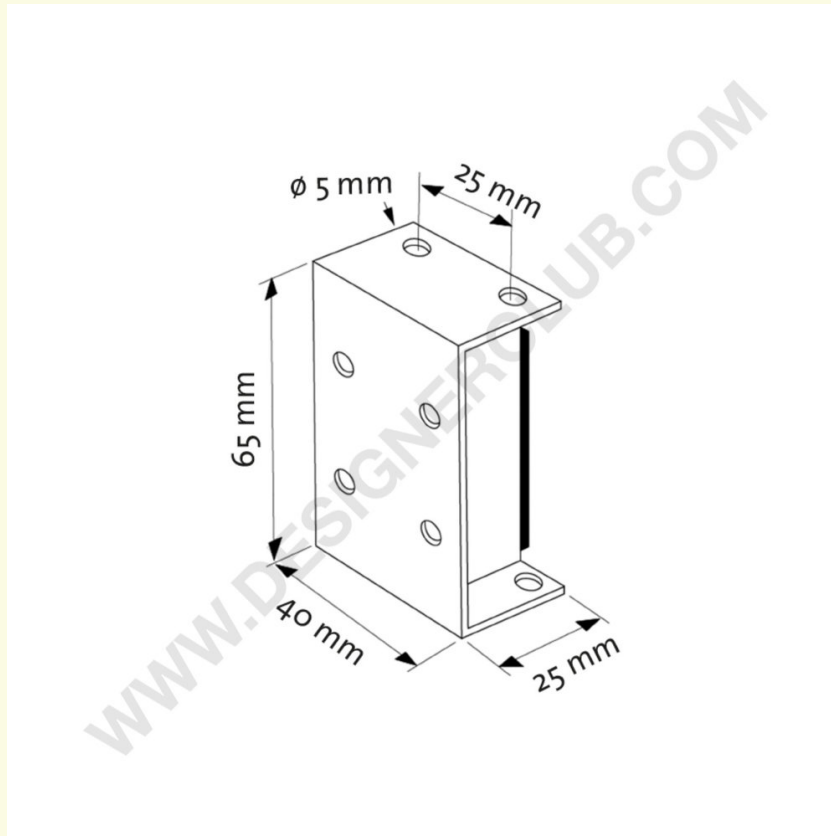


**REF: 142 034**

## Cross Merchandising Support für Kunststoffzinken mit Magnetfuß

Cross Merchandising Support für Kunststoffzinken mit Magnetfuß. Horizontal und vertikal auf Metallflächen oder in Regalen zu verwenden. Ideal für die Präsentation von kleinen Tüten oder Blisterpackungen.



+39 0332 455 360      [www.designerclub.com](http://www.designerclub.com)      [commerciale@designerclub.com](mailto:commerciale@designerclub.com)  
Designer Club S.R.L. Via 2 Giugno 28, 21022, Azzate (VA), Italy