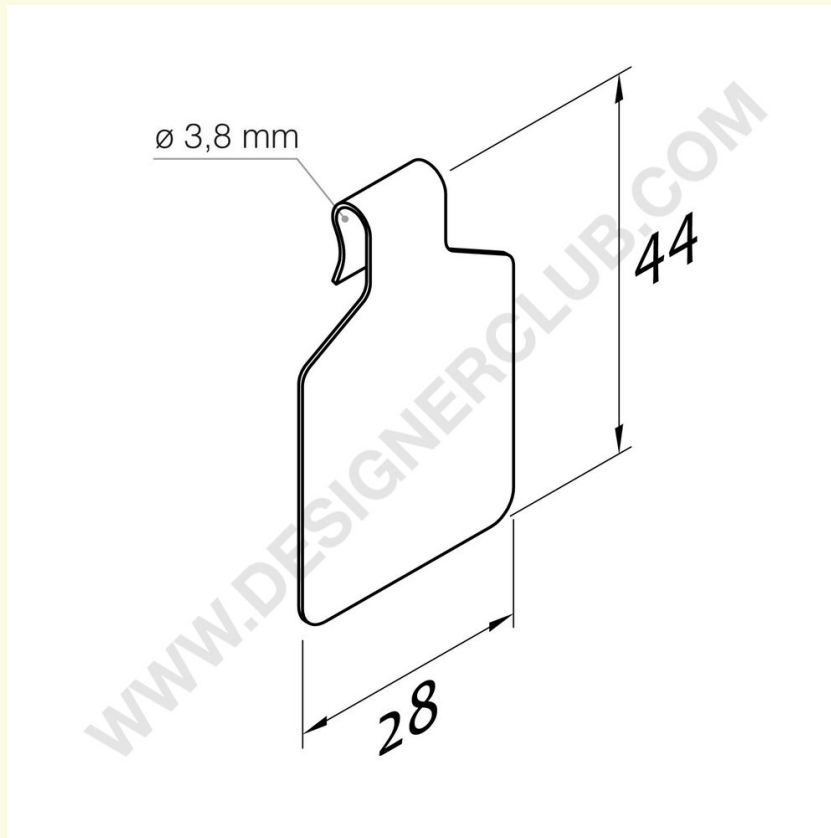


Datenblatt

REF: 111 742
Metall-Anhänger für Doppelzacken

Schwenkanhänger für Metall-Doppelzacken mit Drahtdurchmesser mm. 3,8. Größe des Etiketts mm. 28X29.



+39 0332 455 360 www.designerclub.com commerciale@designerclub.com
Designer Club S.R.L. Via 2 Giugno 28, 21022, Azzate (VA), Italy