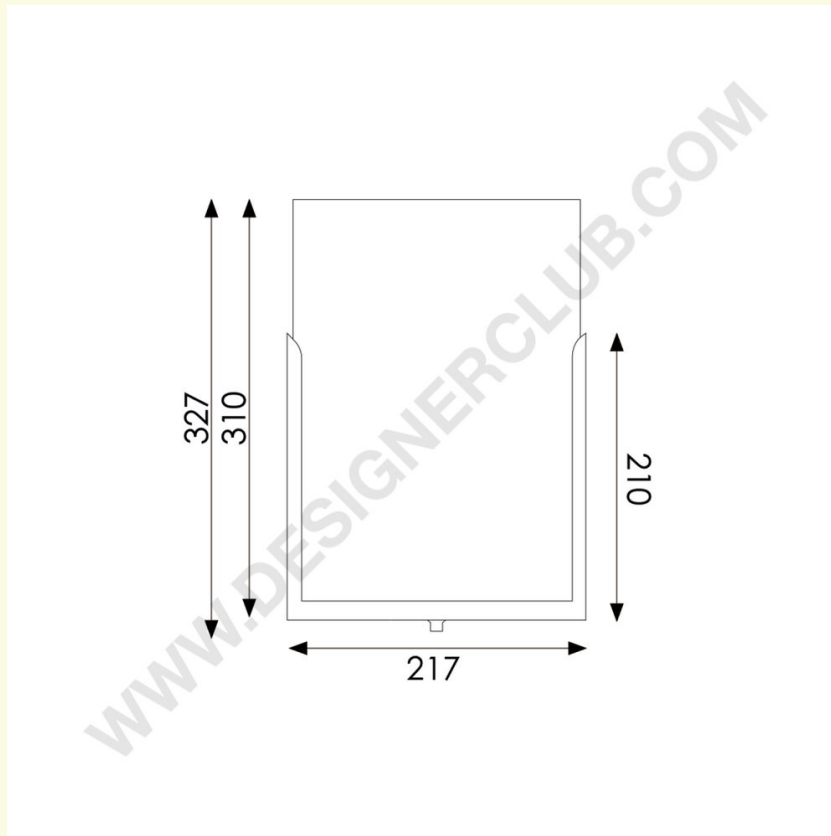


**REF: 660 100**

**Unterstützung von vertikalen Nachrichtenhaltern im A4-Format**

Träger mit vertikalem Nachrichtenhalter im Format A4. Abmessung mm. 217 x 327. Drehbar um 360°.



+39 0332 455 360      [www.designerclub.com](http://www.designerclub.com)      [commerciale@designerclub.com](mailto:commerciale@designerclub.com)  
Designer Club S.R.L. Via 2 Giugno 28, 21022, Azzate (VA) , Italy