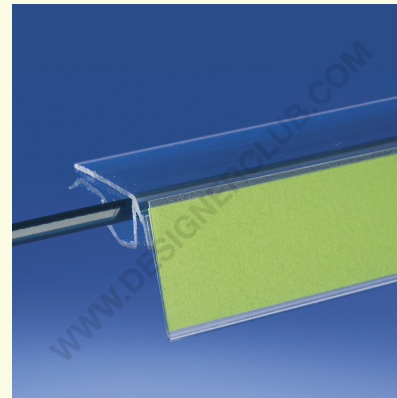
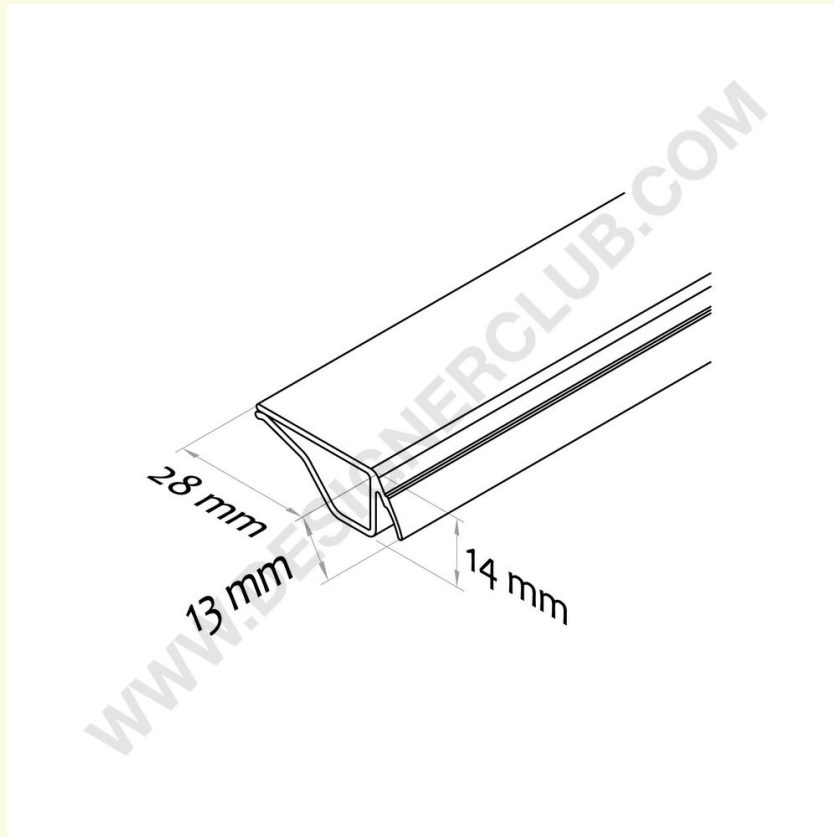


Datenblatt

REF: 351 300
Träger für Glasböden

Es passt auf Glasböden mit einer Dicke von mm. 3 bis mm. 10; zur Verwendung mit den Scannerschienen (z.B. die Ref. 350 041). Länge mm. 2000. Schneideservice auf Anfrage erhältlich.



+39 0332 455 360 www.designerclub.com commerciale@designerclub.com
Designer Club S.R.L. Via 2 Giugno 28, 21022, Azzate (VA), Italy