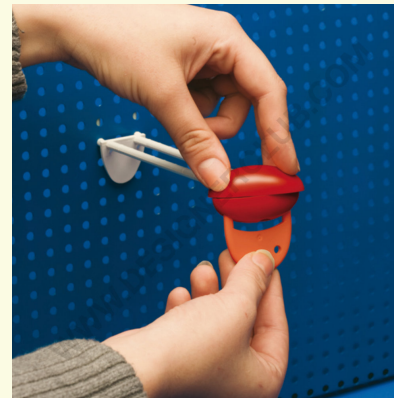
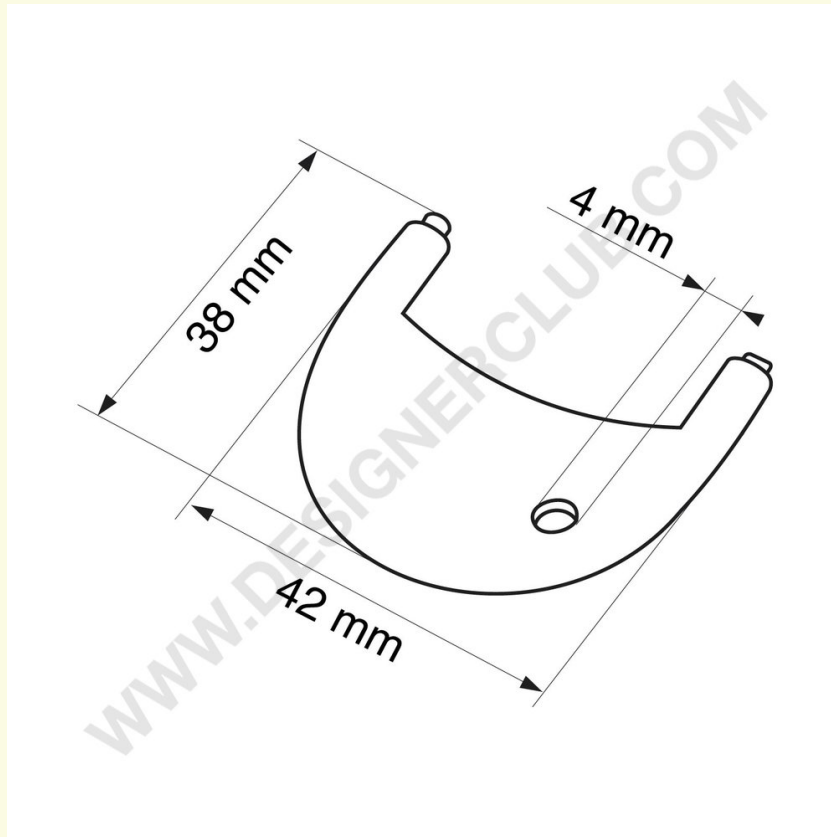


Datenblatt

REF: 114 050
Prong lock® Schlüssel

Patentierter Schlüssel aus orangefarbenem Kunststoff mit Doppelhakenverriegelung. Nur in Verbindung mit dem PRONG LOCK® zu verwenden.



+39 0332 455 360 www.designerclub.com commerciale@designerclub.com
Designer Club S.R.L. Via 2 Giugno 28, 21022, Azzate (VA), Italy

Designer Club behält sich das Recht vor, Spezifikationen und Abmessungen von Produkten ohne Vorankündigung zu ändern, außer bei Fehlern oder Auslassungen. Copyright Designer Club s.r.l. 2023.