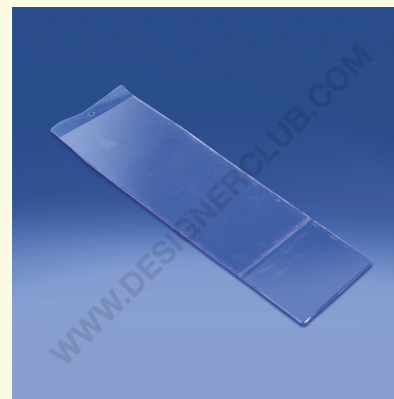
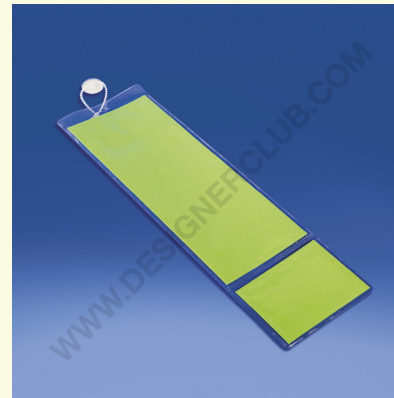
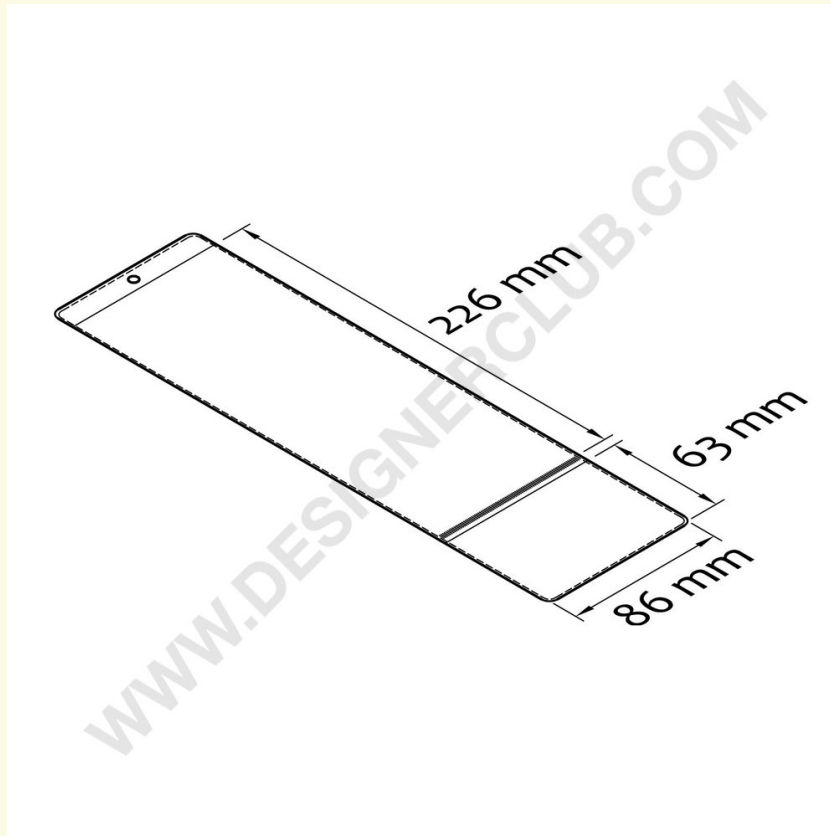


Datenblatt

REF: 112 045

Klare Doppeltasche mm. 86x226 und mm. 86x63

Durchsichtige Tasche zur Verwendung mit dem Nylondraht und dem runden Klebknopf Ref. 410 297 zur Anbringung einer doppelten Botschaft mm. 86x226 und mm. 86x63 auf Möbeln und Regalen. Andere Größen und Farben auf Anfrage.



+39 0332 455 360 www.designerclub.com commerciale@designerclub.com
Designer Club S.R.L. Via 2 Giugno 28, 21022, Azzate (VA), Italy