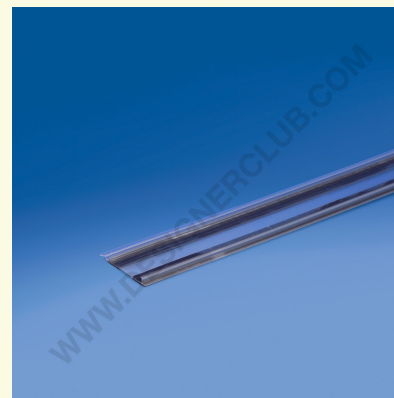
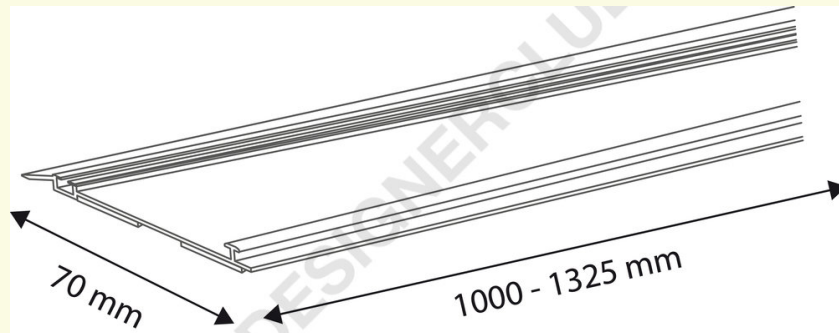


REF: 351 270

Schiene für Verkleidungssystem mit zerbrechlichen Trennwänden

Schiene für Verkleidungssystem mit abbrechbaren Fachteilern, geeignet für alle Modelle von einfachen und doppelten Verkleidungselementen.

Erhältlich als magnetische oder selbstklebende Version.



+39 0332 455 360 www.designerclub.com commerciale@designerclub.com
Designer Club S.R.L. Via 2 Giugno 28, 21022, Azzate (VA) , Italy