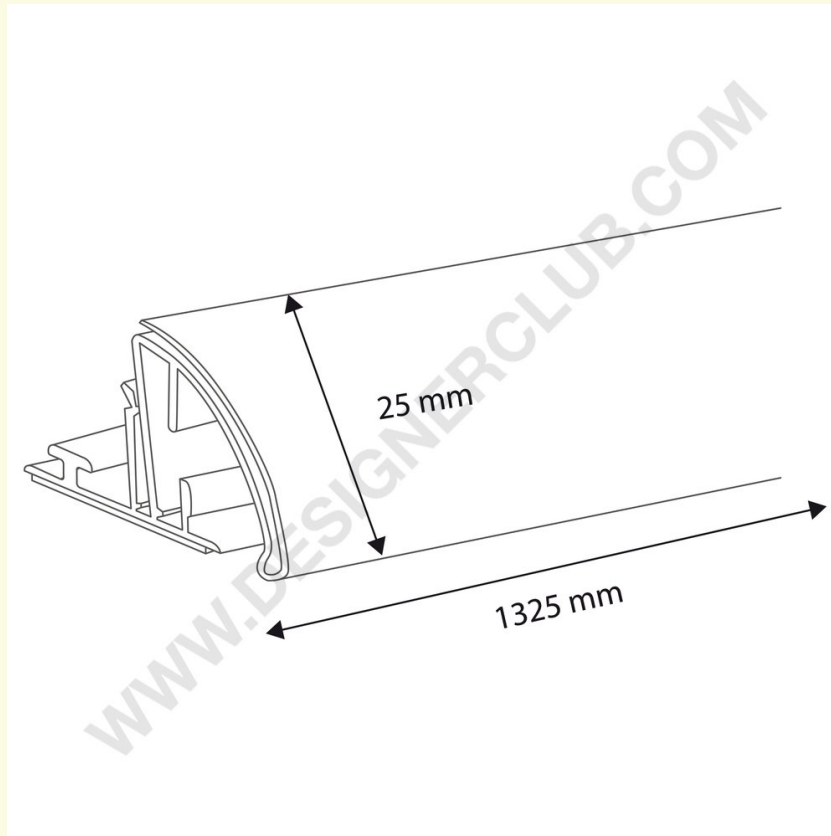


Datenblatt

REF: 351 247

Schiene für Trennwände mit runder Front für Etikettenlänge mm. 1325

Schiene für Trennwände mit runder Front für Etikettenhöhe mm. 25. Länge mm. 1325, Klebesockel.



+39 0332 455 360 www.designerclub.com commerciale@designerclub.com
Designer Club S.R.L. Via 2 Giugno 28, 21022, Azzate (VA), Italy