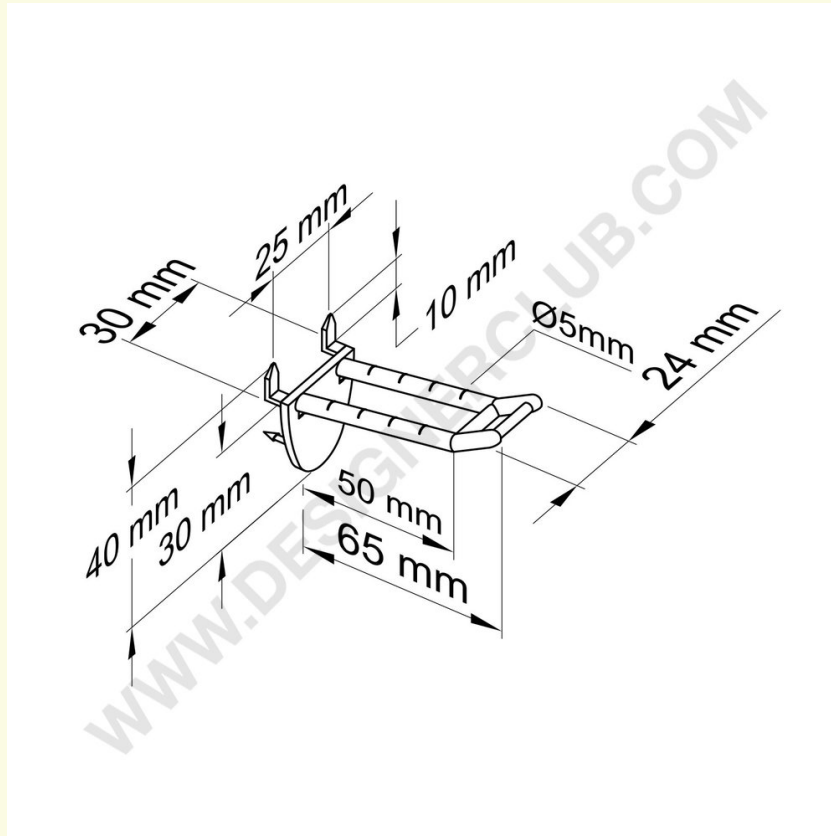


Datenblatt

REF: 142 100

Doppelter Kunststoffzinken weiß mit automatischem Haken mm. 50 kleiner Preishalter

Doppelzackig weiß mit automatischem Einsteckhaken mm. 50 mit kleinem Preishalter-Clip. Farbe schwarz: ref. 142 110. Transparente Farbe: ref. 142 120.



+39 0332 455 360 www.designerclub.com commerciale@designerclub.com
Designer Club S.R.L. Via 2 Giugno 28, 21022, Azzate (VA), Italy