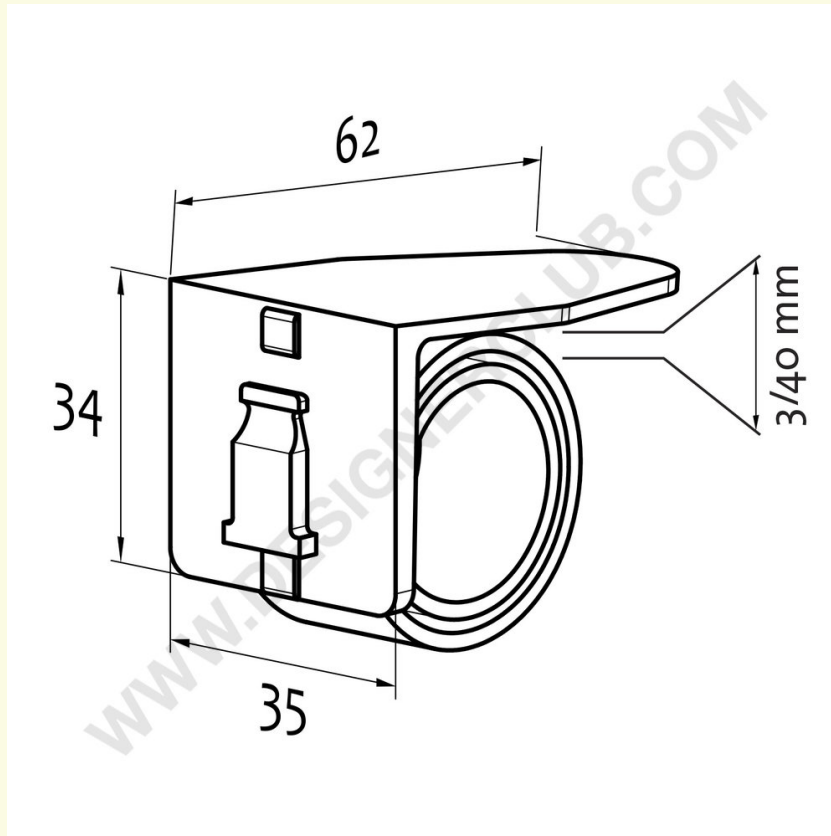


**REF: 112 213**

## Schneckenklemme mit Schwalbenschwanzklemme

Ein praktischer Schwalbenschwanz-Clip erlaubt es, alle Zubehörteile zu befestigen, die mit diesem Aufsatz ausgestattet sind. Passend für Regale mit einer Stärke von 3 bis 40 mm.



+39 0332 455 360      [www.designerclub.com](http://www.designerclub.com)      [commerciale@designerclub.com](mailto:commerciale@designerclub.com)  
Designer Club S.R.L. Via 2 Giugno 28, 21022, Azzate (VA), Italy