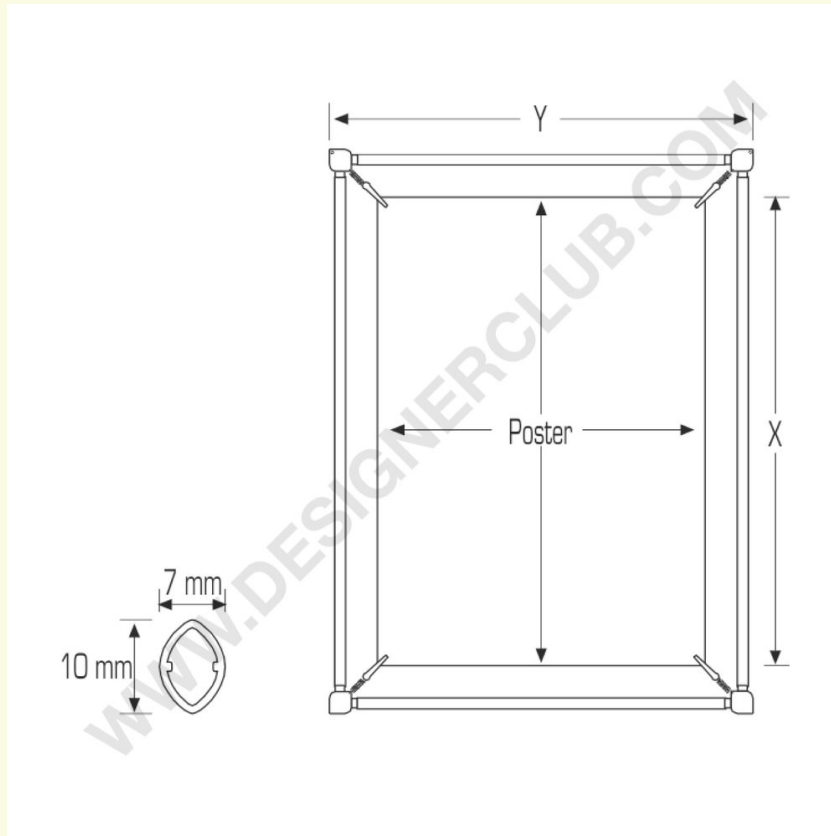


## Datenblatt

**REF: 115 145**  
**Spannrahmen mm. 700x1000**

Rahmen, der das Poster an 4 Ecken aufspannt, Profil mm. 10. Praktische und schnelle Lösung für doppelseitige Botschaften. Ausgestattet mit 2 Aufhängern für die Wandmontage oder die Deckenaufhängung. Erhältlich in verschiedenen Größen. Plakatgröße mm. 700X1000, Außengröße mm. 805X1105.



+39 0332 455 360      [www.designerclub.com](http://www.designerclub.com)      [commerciale@designerclub.com](mailto:commerciale@designerclub.com)  
Designer Club S.R.L. Via 2 Giugno 28, 21022, Azzate (VA), Italy