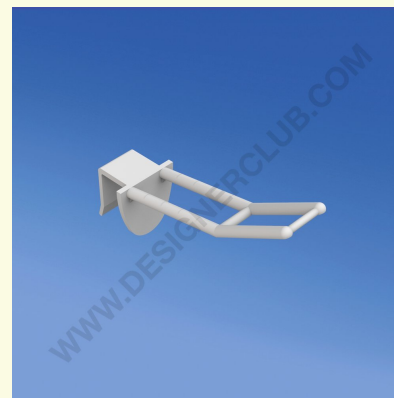
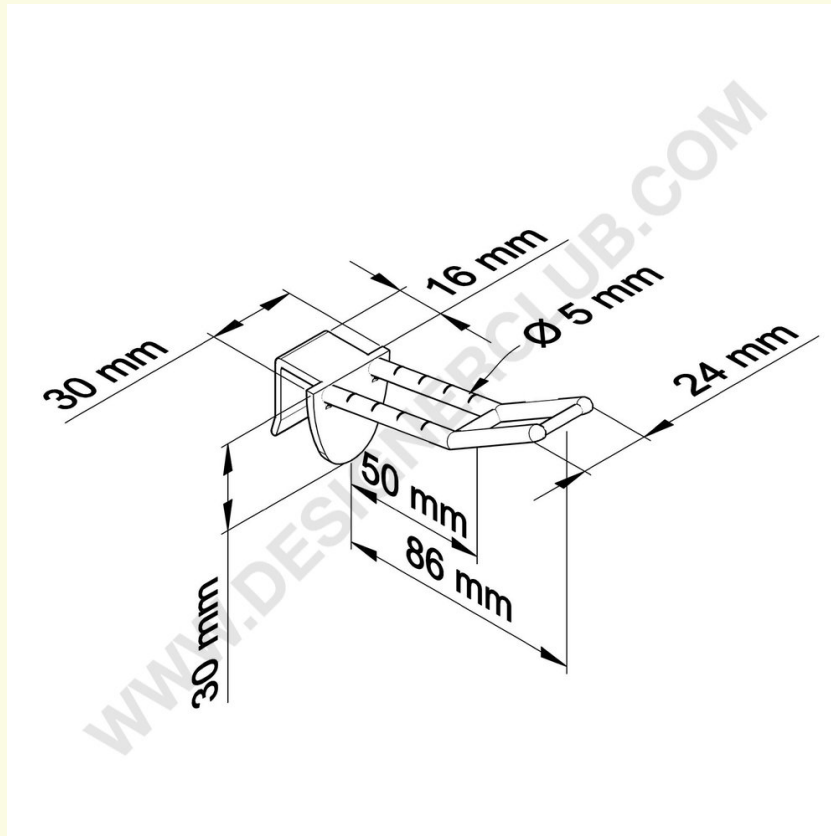


## Datenblatt

**REF: 144 160**

**Universal-Doppelplastikzinken mm. 50 weiß für dicke mm. 16 mit großem Preishalter**

Universal-Doppelzinken weiß mm. 50 mit großem Preishalter-Clip. Passt 16 mm. dick.



+39 0332 455 360      [www.designerclub.com](http://www.designerclub.com)      [commerciale@designerclub.com](mailto:commerciale@designerclub.com)  
Designer Club S.R.L. Via 2 Giugno 28, 21022, Azzate (VA), Italy