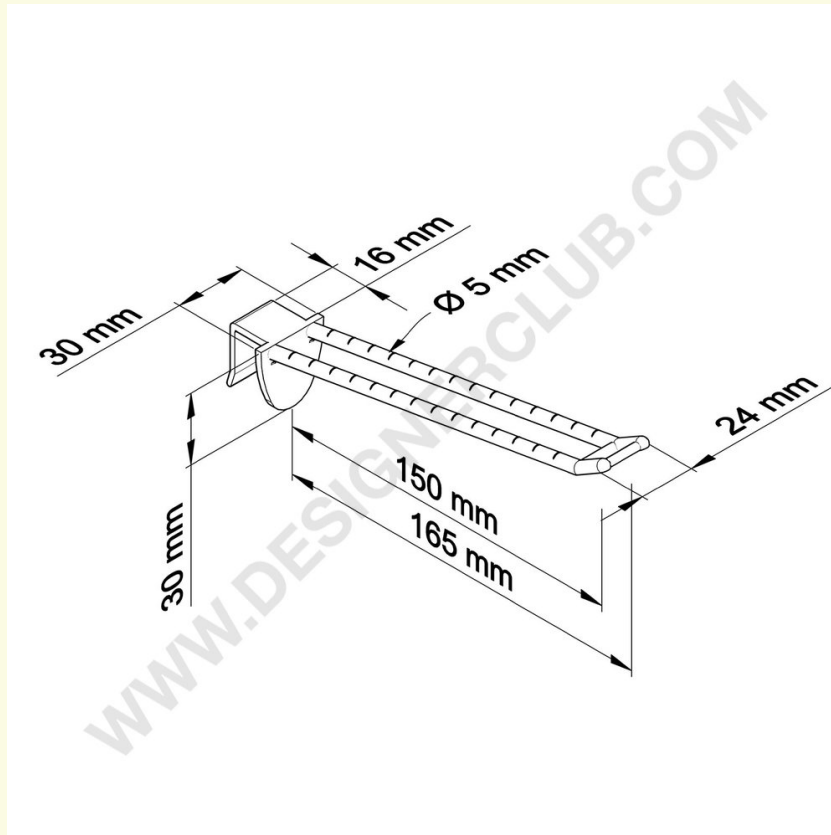


Datenblatt

REF: 144 262

Universelle doppelte Kunststoffzacke mm. 150 weiß für dicke mm. 16 mit kleinem Preishalter

Universal-Doppelzinken weiß mm. 150 mit kleinem Preishalter-Clip. Passt 16 mm. dick.



+39 0332 455 360 www.designerclub.com commerciale@designerclub.com
Designer Club S.R.L. Via 2 Giugno 28, 21022, Azzate (VA) , Italy