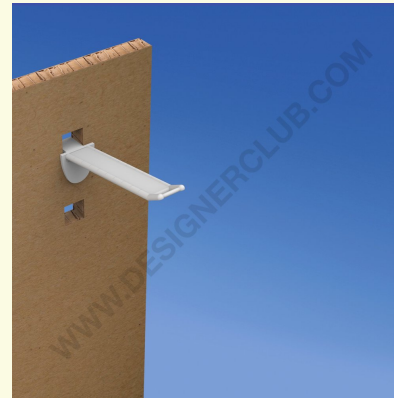
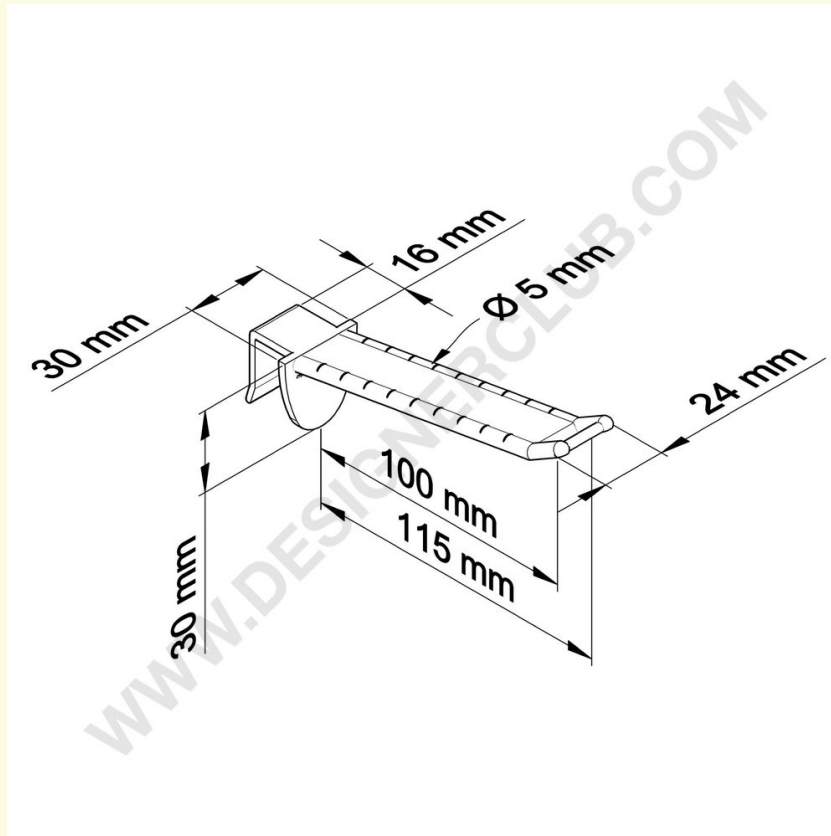


Datenblatt

REF: 144 361

Universal breite verstärkte Kunststoffzinken mm. 100 weiß für Dicke mm. 16 mit kleinem Preishalter

Breite verstärkte Zacken weiß mm. 100 mit kleinem Preishalter-Clip. Passt 16 mm. dick.



+39 0332 455 360 www.designerclub.com commerciale@designerclub.com
Designer Club S.R.L. Via 2 Giugno 28, 21022, Azzate (VA) , Italy