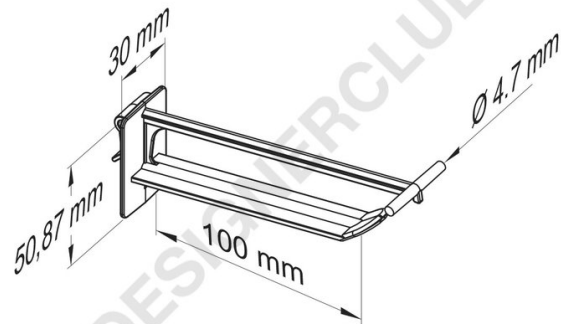


REF: 145 072

Universeller breiter Kunststoffzinken mit "t"-Etikettenhalter - schwarz mm. 100

Universeller breiter Zinken schwarz mit "T"-Etikettenhalter mm. 100. Die "T"-förmige Halterung ermöglicht die Anwendung eines Etikettenhalters mit zentralem Schnitt ref. 431 640.



+39 0332 455 360 www.designerclub.com commerciale@designerclub.com
Designer Club S.R.L. Via 2 Giugno 28, 21022, Azzate (VA), Italy

Designer Club behält sich das Recht vor, Spezifikationen und Abmessungen von Produkten ohne Vorankündigung zu ändern, außer bei Fehlern oder Auslassungen. Copyright Designer Club s.r.l. 2023.