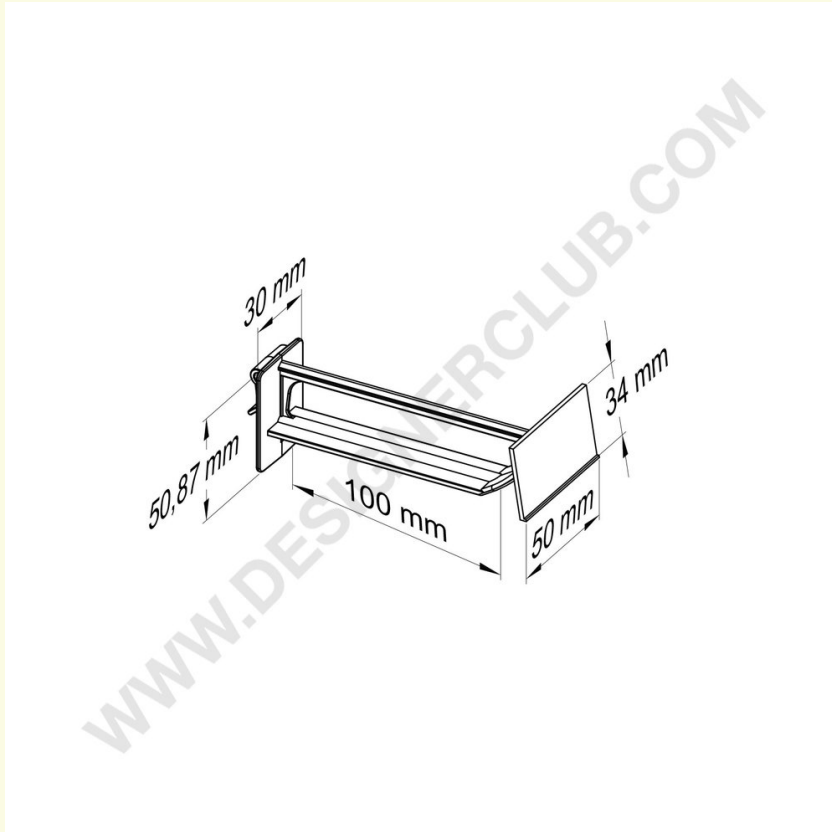


**REF: 145 382**

**Universeller breiter Kunststoffzinken mit Festpreishalter - transparent mm. 100**

Universeller breiter Zinken transparent mit Festpreishalter mm. 100. Der integrierte Preishalter ermöglicht die Anwendung einer flachen, selbstklebenden Scannerschiene ref. 350 700.



+39 0332 455 360    [www.designerclub.com](http://www.designerclub.com)    [commerciale@designerclub.com](mailto:commerciale@designerclub.com)  
Designer Club S.R.L. Via 2 Giugno 28, 21022, Azzate (VA) , Italy

Designer Club behält sich das Recht vor, Spezifikationen und Abmessungen von Produkten ohne Vorankündigung zu ändern, außer bei Fehlern oder Auslassungen. Copyright Designer Club s.r.l. 2023.