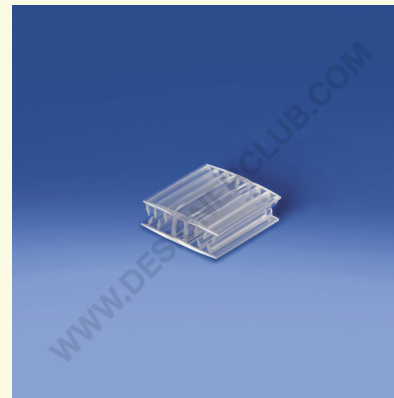
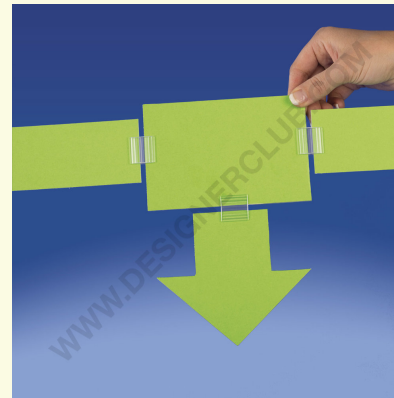
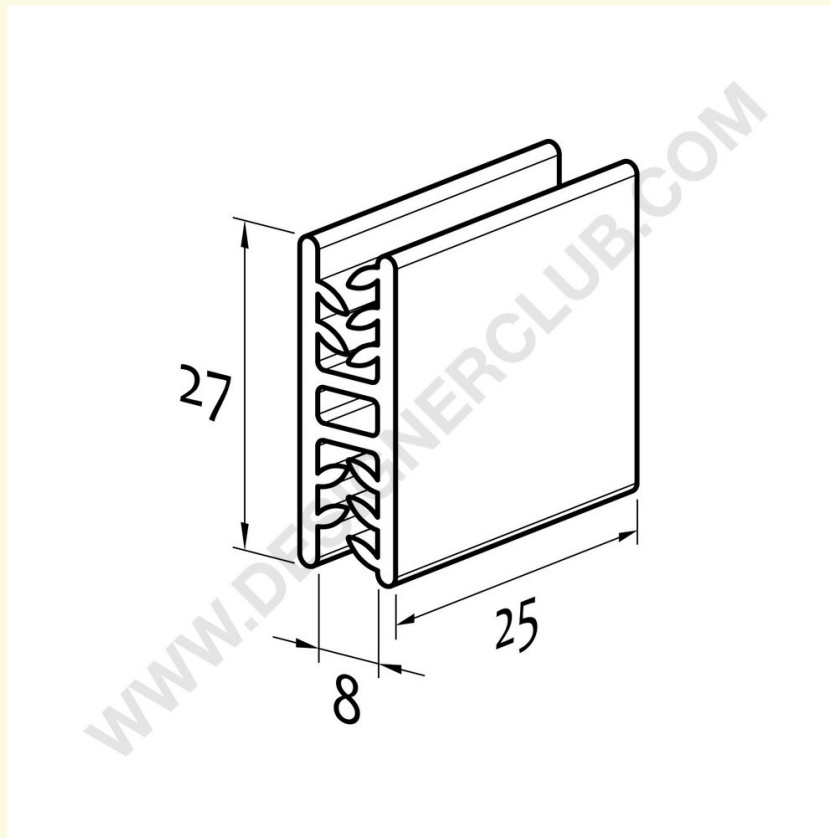


Datenblatt

REF: 450 122

Zweiwege-Supergreifer "h" Länge mm. 25

Zwei-Wege-Supergreifer zum Verbinden von zwei Platten Länge mm. 25. Hält Material bis zu 4 mm. dick.



+39 0332 455 360 www.designerclub.com commerciale@designerclub.com
Designer Club S.R.L. Via 2 Giugno 28, 21022, Azzate (VA) , Italy

Designer Club behält sich das Recht vor, Spezifikationen und Abmessungen von Produkten ohne Vorankündigung zu ändern, außer bei Fehlern oder Auslassungen. Copyright Designer Club s.r.l. 2023.