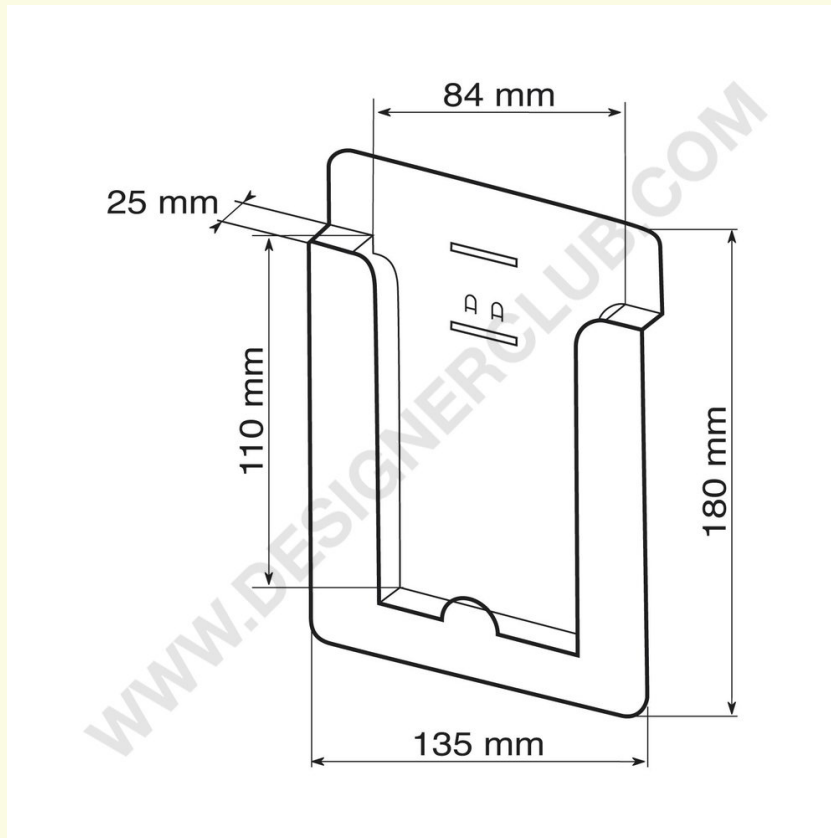


Datenblatt

REF: 112 311
Postkartenhalter cm. 8 x 16 vertikal

Postkartenhalter für Postkarten mm. 80 x 160 mit 2 Löchern für Schienenclips und Adapterclips für Datenbänder.



+39 0332 455 360 www.designerclub.com commerciale@designerclub.com
Designer Club S.R.L. Via 2 Giugno 28, 21022, Azzate (VA), Italy

Designer Club behält sich das Recht vor, Spezifikationen und Abmessungen von Produkten ohne Vorankündigung zu ändern, außer bei Fehlern oder Auslassungen. Copyright Designer Club s.r.l. 2023.