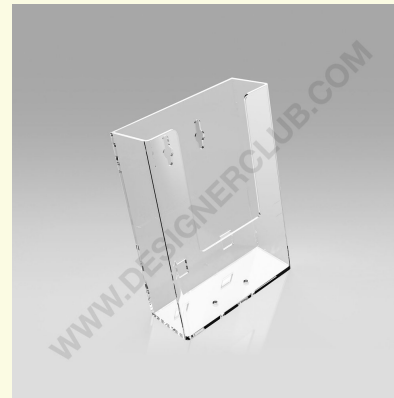
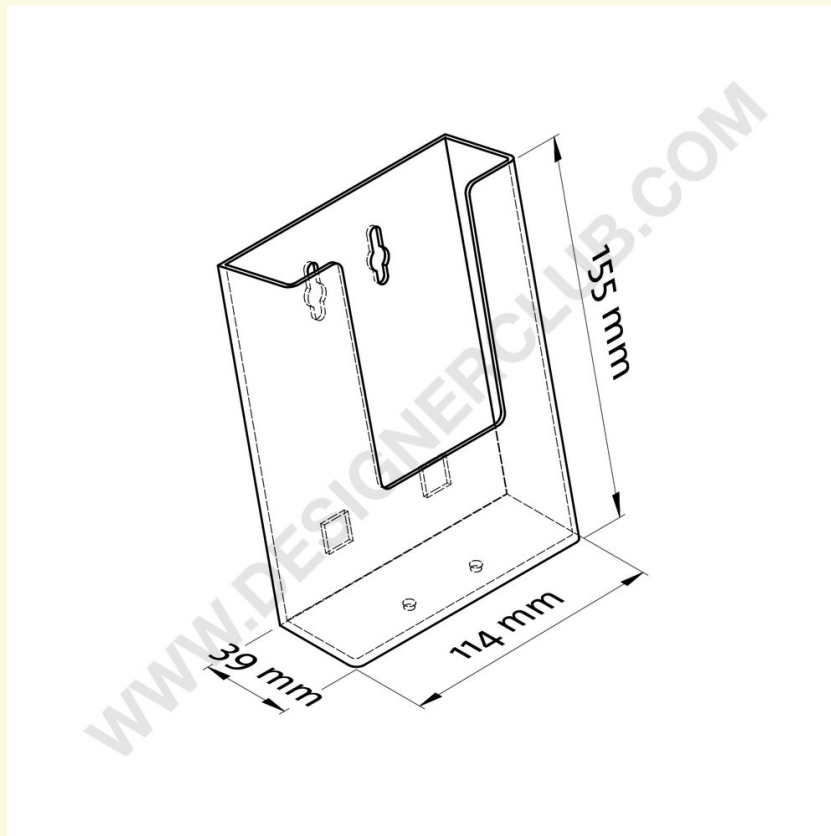


## Datenblatt

**REF: 114 271**

**1 Tasche 1/3 a4 hoch Broschürenhalter mit Löchern**

Wandprospekthalter 1/3 A4 hoch, 1 Tasche. (Innenmaß der Tasche mm. 110 x 32) Schachteln mit 100 Stück.



+39 0332 455 360      [www.designerclub.com](http://www.designerclub.com)      [commerciale@designerclub.com](mailto:commerciale@designerclub.com)  
Designer Club S.R.L. Via 2 Giugno 28, 21022, Azzate (VA) , Italy