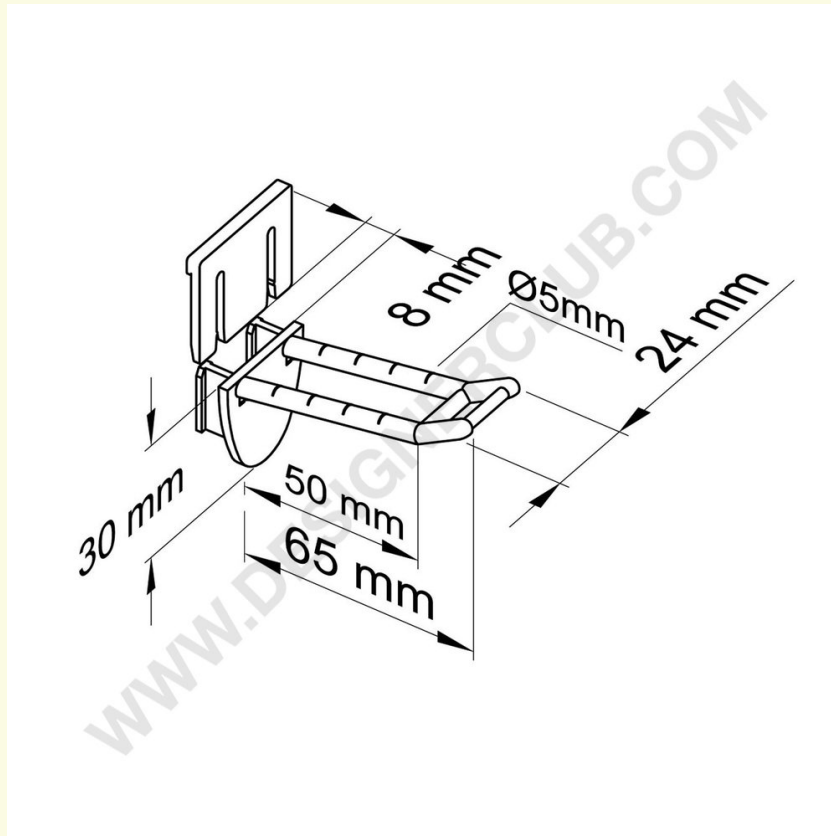


## Datenblatt

**REF: 142 190**

Doppelter Kunststoffzinken weiß mm. 50 mit Diebstahlsicherung und kleinem Preishalter

Doppelter Zinken weiß mm. 50 mit Anti-Diebstahl-System und kleinem Preishalter-Clip. Schwarze Farbe: ref. 142 200. Transparente Farbe: Ref. 142 210.



+39 0332 455 360      [www.designerclub.com](http://www.designerclub.com)      [commerciale@designerclub.com](mailto:commerciale@designerclub.com)  
Designer Club S.R.L. Via 2 Giugno 28, 21022, Azzate (VA), Italy