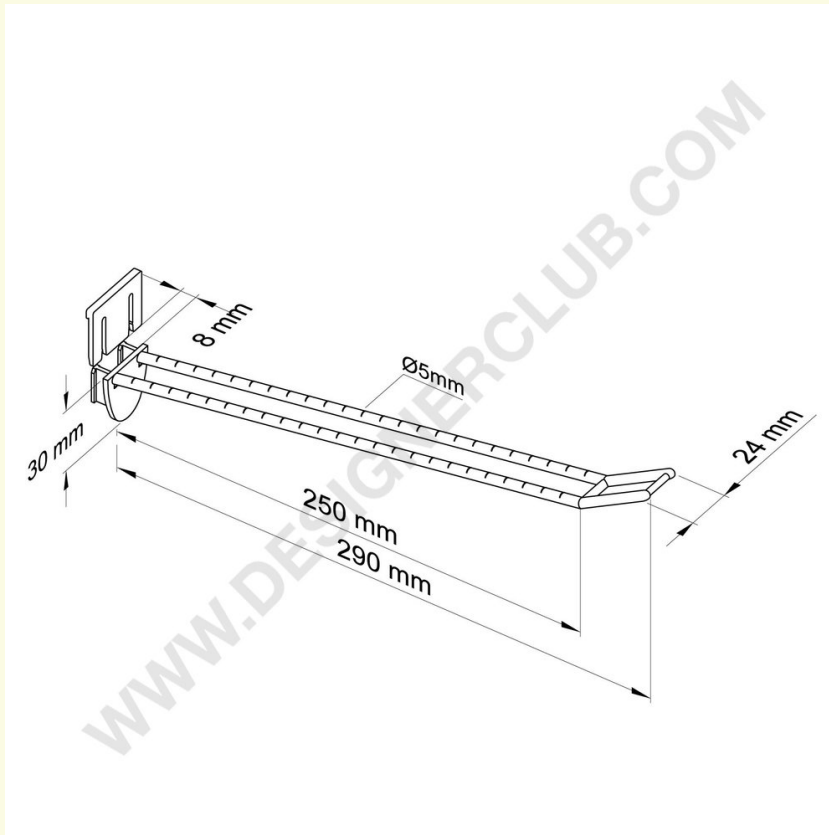


REF: 142 414

Doppelter Kunststoffzinken transparent mm. 250 mit Diebstahlsicherung und großem Preisschild

Doppelter Zinken transparent mm. 250 mit Anti-Diebstahl-System und großem Preishalter-Clip.



+39 0332 455 360 www.designerclub.com commerciale@designerclub.com
Designer Club S.R.L. Via 2 Giugno 28, 21022, Azzate (VA) , Italy