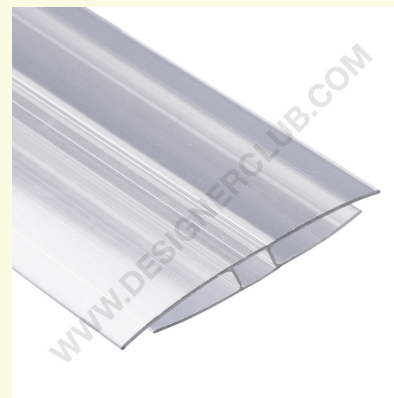
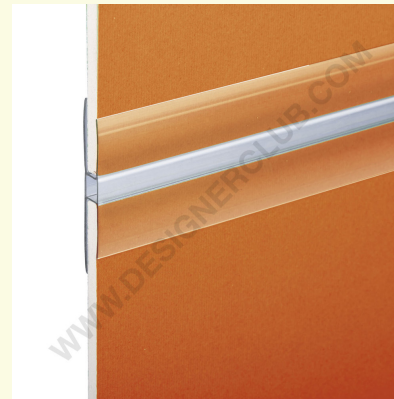
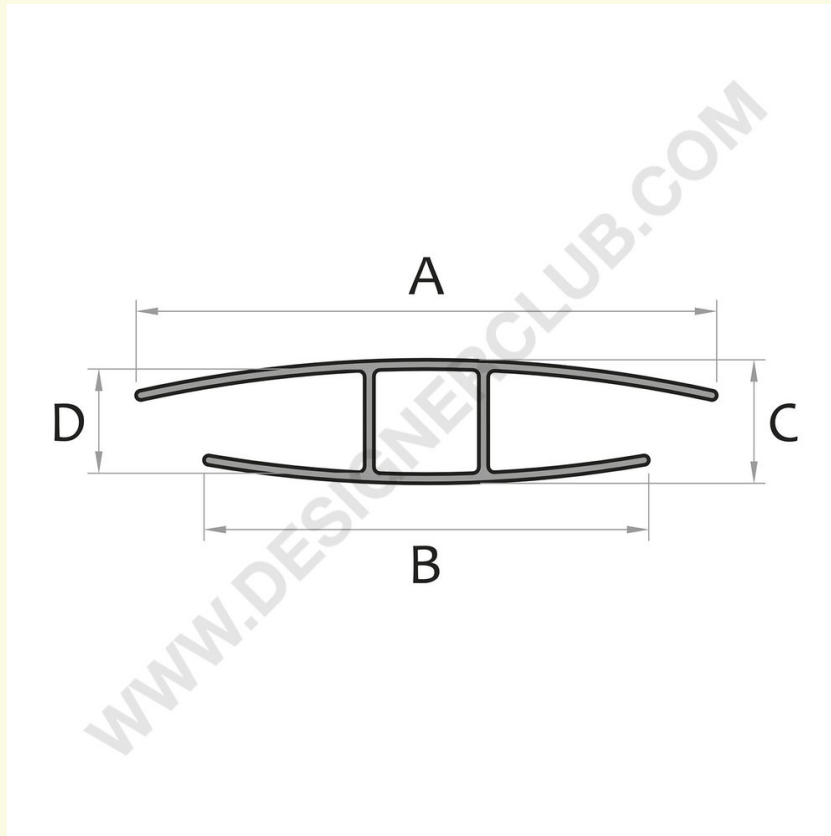


## Ficha técnica

**REF: 116 036**

Perfil de unión en forma de "h" espesor mm. 26

Perfil de unión en forma de "H" para unir los paneles entre sí, espesor mm. 26. Longitud mm. 3000. Servicio de corte disponible a petición.



+39 0332 455 360      [www.designerclub.com](http://www.designerclub.com)      [commerciale@designerclub.com](mailto:commerciale@designerclub.com)  
Designer Club S.R.L. Via 2 Giugno 28, 21022, Azzate (VA) , Italy