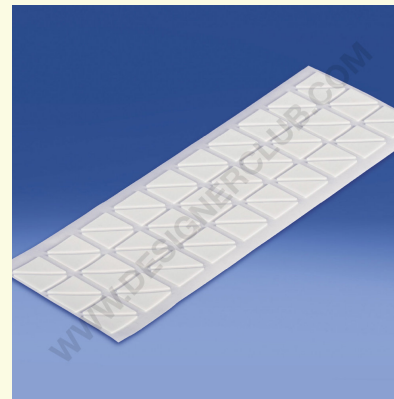
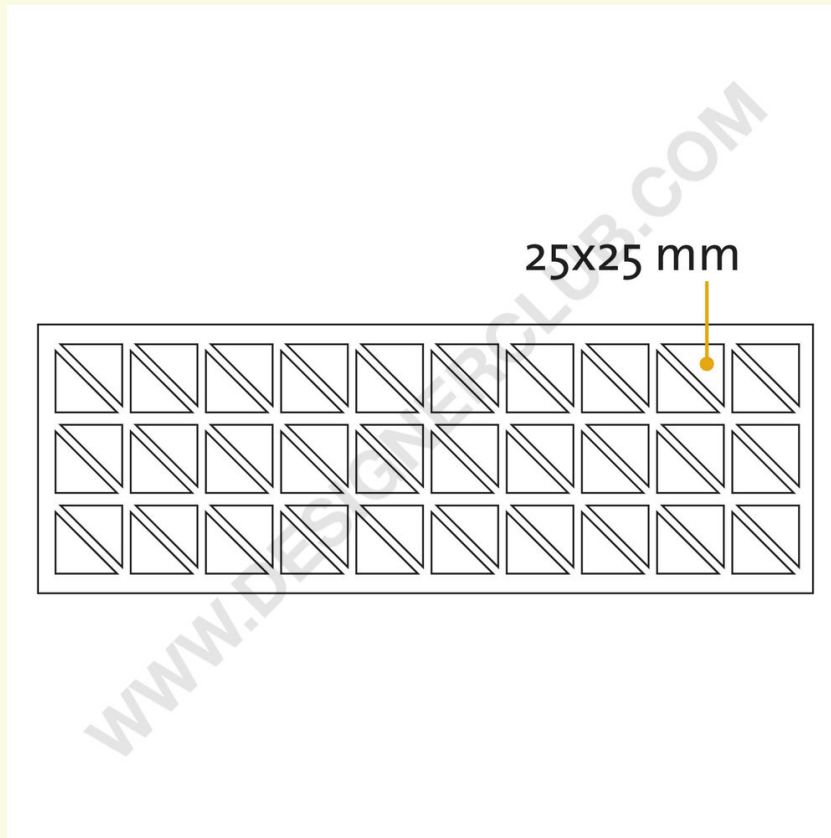


## Ficha técnica

**REF: 171 242**

**Almohadilla adhesiva triangular mm. 25x25**

Almohadilla triangular con espuma resistente de doble cara, tamaño mm. 25X25, espesor mm. 0,8. Disponible en hojas de 60 unidades.



+39 0332 455 360      [www.designerclub.com](http://www.designerclub.com)      [commerciale@designerclub.com](mailto:commerciale@designerclub.com)  
Designer Club S.R.L. Via 2 Giugno 28, 21022, Azzate (VA) , Italy