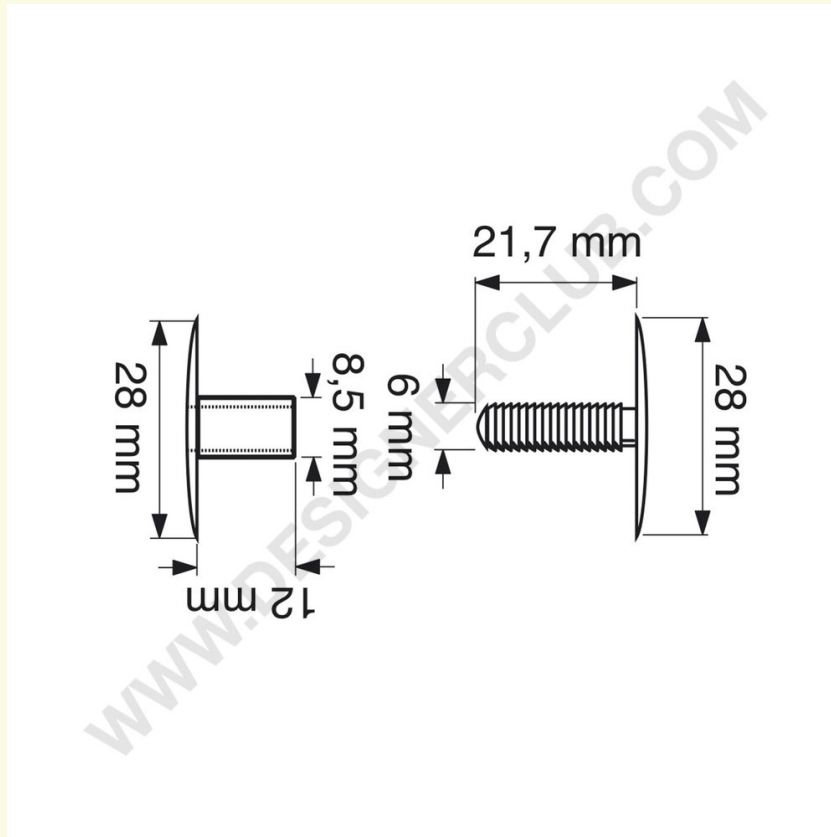


Ficha técnica

REF: 113 501

Laboratorio 28/21 - hembra larga transparente

Botón automático diam. mm. 28, para ensamblar mm. 12 a 27. Color transparente.



+39 0332 455 360 www.designerclub.com commerciale@designerclub.com
Designer Club S.R.L. Via 2 Giugno 28, 21022, Azzate (VA) , Italy