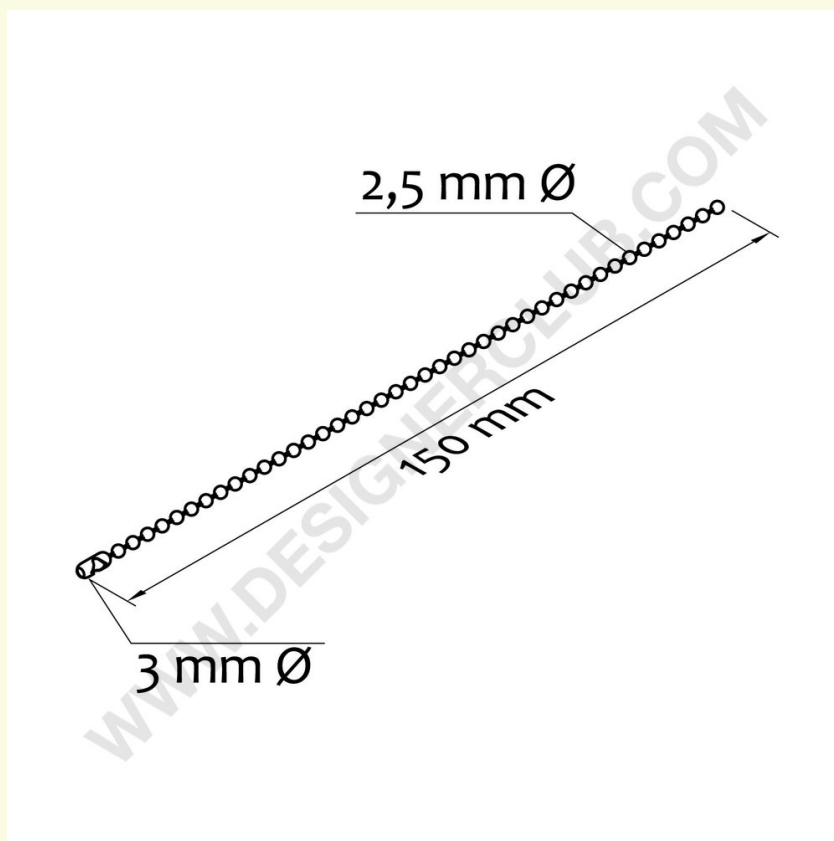


## Ficha técnica

**REF: 414 714**

**Cadena de cuentas mm. 150**

Cadena de cuentas con acabado níquel, diámetro 2,5 mm., longitud 150 mm., con cierre. Disponible en tamaños personalizados.



+39 0332 455 360      [www.designerclub.com](http://www.designerclub.com)      [commerciale@designerclub.com](mailto:commerciale@designerclub.com)  
Designer Club S.R.L. Via 2 Giugno 28, 21022, Azzate (VA), Italy