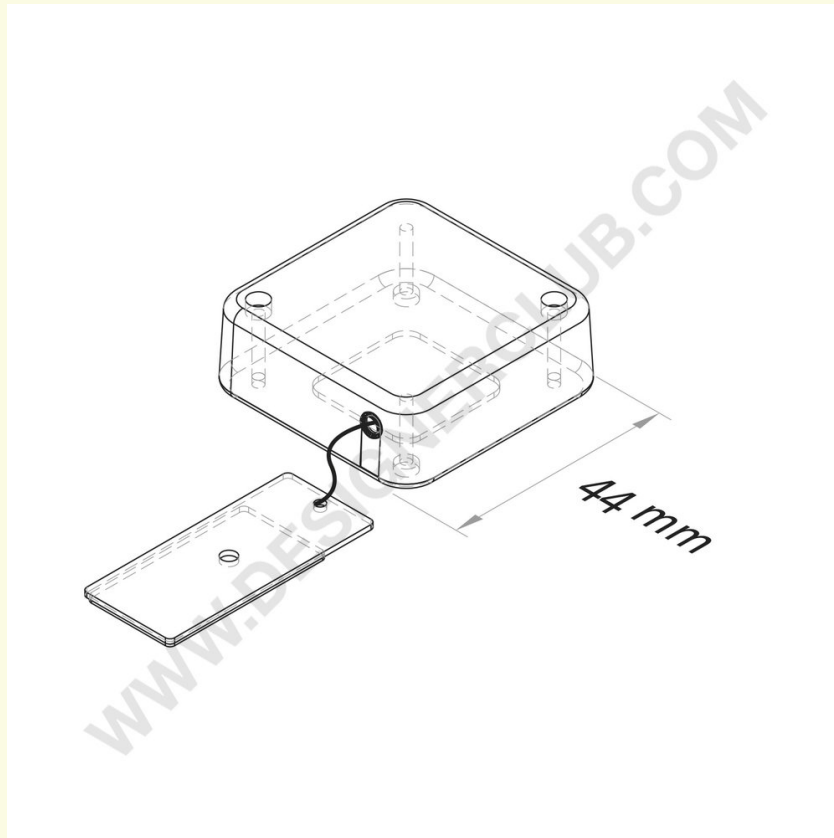


Ficha técnica

REF: 114 150
Caja de tiro antirrobo mm. 44 x 44

Sistema de seguridad adhesivo con cable retráctil de una longitud aproximada de mm. 880. Ideal para dispositivos electrónicos y móviles.



+39 0332 455 360 www.designerclub.com commerciale@designerclub.com
Designer Club S.R.L. Via 2 Giugno 28, 21022, Azzate (VA) , Italy