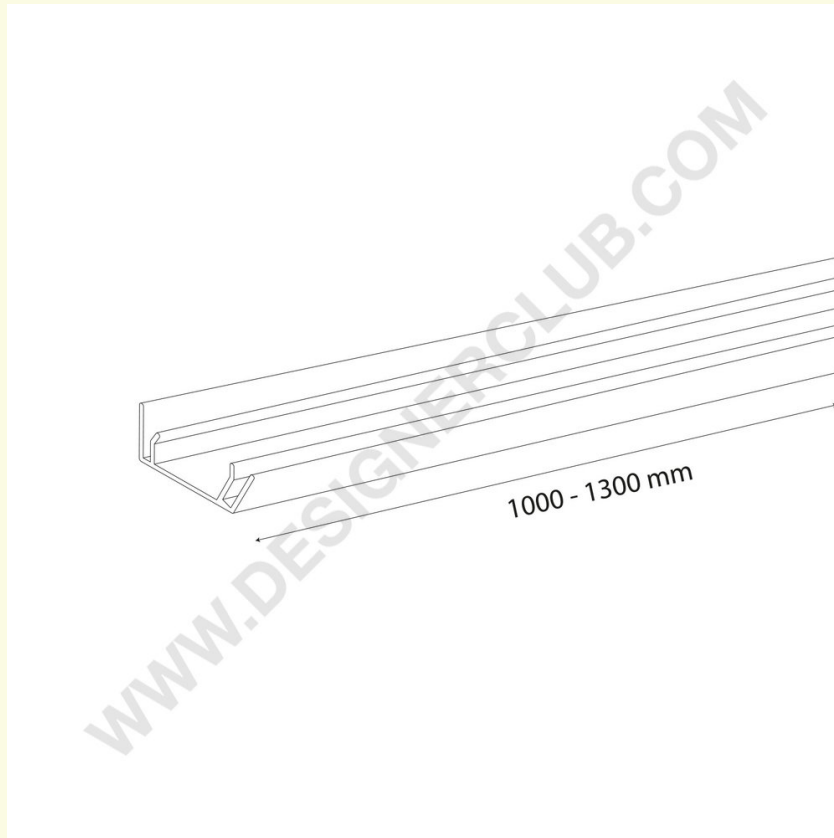


Ficha técnica

REF: 409 221

Riel para paneles rectos e inclinados de 1000 mm de longitud.

Riel para el grosor del panel frontal mm. 3. Base magnética. Altura del panel recto mm. 600. Altura del panel inclinado mm. 400. Ref. 409 222 de longitud mm. 1300.



+39 0332 455 360 www.designerclub.com commerciale@designerclub.com
Designer Club S.R.L. Via 2 Giugno 28, 21022, Azzate (VA), Italy