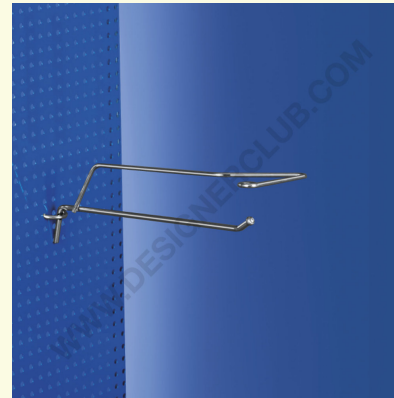
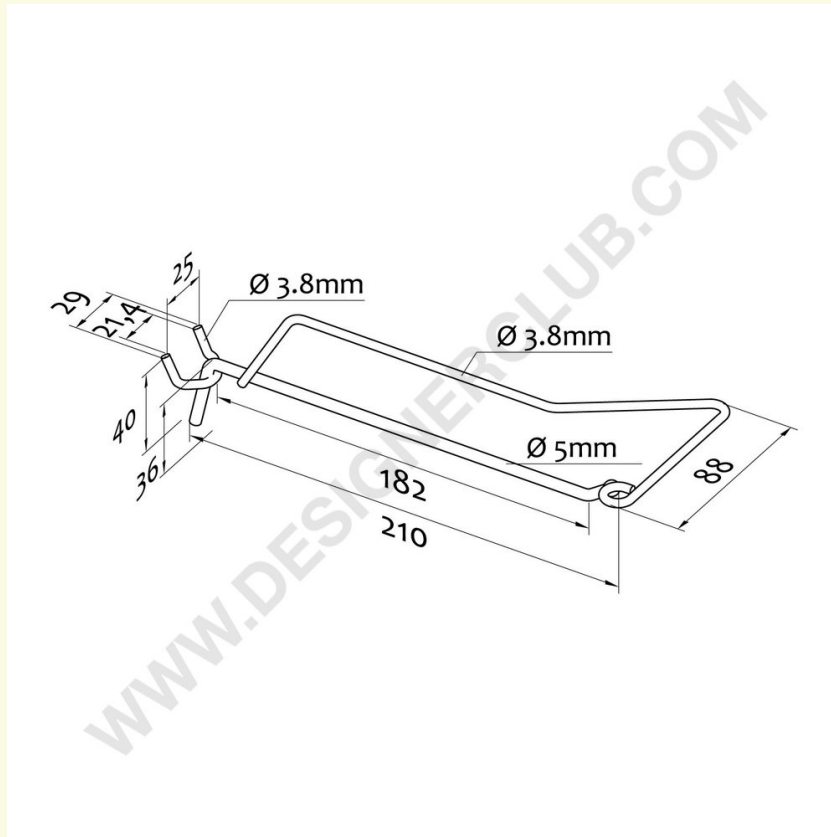


## Ficha técnica

**REF: 111 740**

**Gancho de asta de toro de punta simple con soporte de precio de gancho en l mm. 200**

Gancho metálico simple de cuernos de toro para tablero de clavijas con soporte de precios en forma de L. Longitud mm. 200 - mm. 25 centros de agujeros.



+39 0332 455 360    [www.designerclub.com](http://www.designerclub.com)    [commerciale@designerclub.com](mailto:commerciale@designerclub.com)  
Designer Club S.R.L. Via 2 Giugno 28, 21022, Azzate (VA), Italy